

D **Montage- und Bedienungsanleitung** **D**

GB **Instructions for Assembly and Use** **GB**

F **Instructions de montage et d'utilisation** **F**

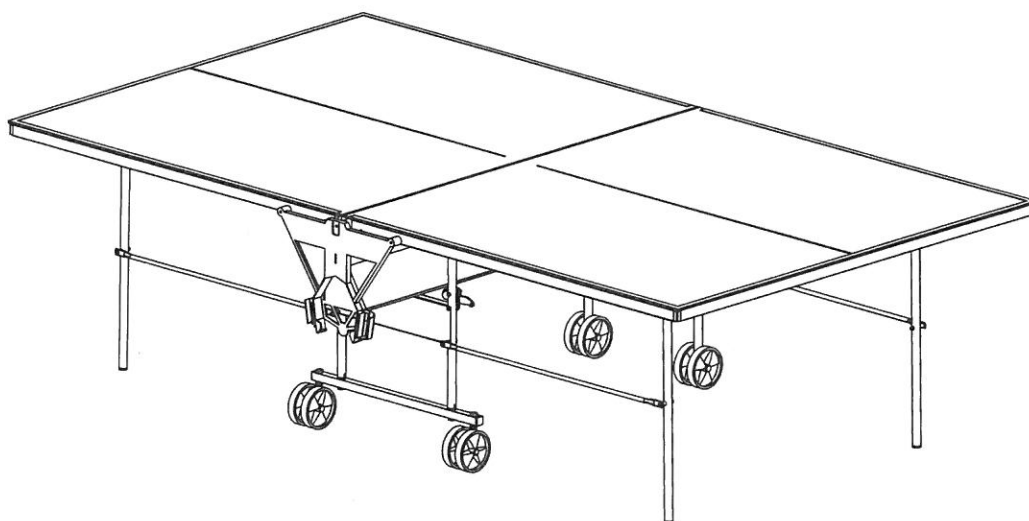
NL **Montage- en bedieningshandleiding** **NL**

E **Instrucciones para el manejo y uso** **E**

CZ **Návod k sestavení a použití** **CZ**

PL **Instrukcja montażu i użytkowania stołu** **PL**

H **Szerelési és kezelési útmutató** **H**



MA 240.4-7 - v.23.11.06-02



D

Vor der Montage und der ersten Benutzung lesen Sie bitte die Montageanleitung und die Benutzerinformationen sorgfältig durch. Sie erhalten wichtige Hinweise für Ihre Sicherheit beim Gebrauch des TT-Tisches. Bewahren Sie die Anleitungen zu Ihrer Information, Instandhaltung und Ersatzteilbestellung auf, solange Sie den TT-Tisch nutzen.

- Montieren Sie den TT-Tisch mit mindestens **2 erwachsenen Personen** auf einer sauberen und weichen Unterlage.
- Sortieren Sie das Zubehör nach Liste und kontrollieren Sie auf Vollständigkeit.
- Folgen Sie bei der Montage der angegebenen Reihenfolge der Montageschritte: A, B, C, ... usw.
- Lesen Sie bei **Textmarken** die Erklärungen auf Seite **III**.
- Orientieren Sie sich bei **Teilemarken** anhand der Teilleiste auf Seite **V**.
- Verwenden Sie die bei den Montageschritten angegebenen **Werkzeuge**.

Textmarke



Teilemarke



Werkzeug

**GB**

Before starting to assemble the tt-table and before using it for the first time please read the Assembly Instructions and the Information for the User very carefully. They contain important advices for safety when using the table. Please keep the instructions for your information, for maintenance and for ordering spare parts as long as you use the tt-table.

- At least **two adults** have to participate in the assembly of the tt-table which should be carried out on a clean and soft floor.
- Before commencing the assembly, check all the parts according to the Parts List and make sure that they are all present and correct.
- Please follow the ABC references for the order of the assembly.
- If there is a **text mark**, please read the explanation on page **III**.
- If there is a **part mark**, please read the information relating to it in the Parts List on page **V**.
- Please use the **tools** as indicated for each of the assembly stages.

Text mark



Part mark



Tool

**F**

Avant le montage et la première utilisation de la table de ping-pong, lire attentivement les instructions de montage et d'utilisation. Elles comportent des renseignements importants pour votre sécurité sur l'utilisation de la table de ping-pong. Veuillez conserver ces instructions pour votre information, pour l'entretien et la commande de pièces détachées, tant que vous utiliserez la table de ping-pong.

- Le montage de la table de ping-pong nécessite l'intervention de **deux adultes** au moins et doit avoir lieu sur une surface propre et sans aspérités.
- Veuillez trier les pièces détachées en fonction de la liste et vérifier qu'elles sont fournies dans leur intégralité.
- Veuillez suivre, lors du montage de la table de ping-pong, les instructions de montage dans l'ordre indiqué : A,B,C, ... etc.
- Les explications des **symboles** se trouvent en page **III**.
- Le détail de la **numérotation** des pièces figure en page **V**.
- Veuillez utiliser les **outils** indiqués pour les différentes étapes du montage.

Symboles



Numérotation



Outils

**NL**

Voordat u met de montage van de tafeltennistafel begint, en deze voor de eerste keer in gebruik neemt, gelieve eerst de montagehandleiding en gebruikershandleiding zorgvuldig door te nemen. Deze handleidingen bevatten belangrijke informatie omtrent uw veiligheid, bij het gebruik van de tafeltennistafel. We vragen u dan ook de handleidingen inzake onderhoud en bestelling van reserve onderdelen, zo lang te bewaren als u gebruikt maakt van de tafeltennistafel.

- Ten minste **twee volwassen personen** dienen de tafeltennistafel te monteren op een schone en zachte ondergrond.
- Controleert u aub of alle onderdelen compleet aanwezig zijn volgens de lijst.
- Gelieve de aangewezen volgorde aan te houden bij de montage van de tafeltennistafel: A,B,C etc.
- Als er een **tekst aanduiding** is gelieve de verklaring, daarvan terug te lezen op blz. **III**.
- Als er een **onderdeel aanduiding** is informeer u hierover op blz. **V**.
- Gelieve de aangewezen **gereedschappen** te gebruiken, bij de diverse montage onderdelen

tekst
aanduidingonderdeel
aanduiding

gereedschap



E

Antes de empezar a montar la mesa, y antes de usarla por primera vez, por favor leer las instrucciones de manejo y la información para el uso muy cuidadoso. Contienen avisos importantes de seguridad para el uso de la mesa. Por favor sigue las instrucciones para tu información, para el mantenimiento y para ordenar las partes de más, a lo largo del uso de mesa.

Cuando **dos adultos** tengan que montar la mesa, deberían llevarlo a cabo en un suelo limpio, y blando.
Antes de empezar el manejo, comprueba que todas las partes estén como en la lista, y comprueba que están todas, y que están correctas.
Sigue las instrucciones de las referencias ABC, para el orden del montaje.
Si hay una **nota en el texto**, lee la explicación de la página **IV**.
Si hay una **marca a parte**, lee la información relacionada con ella, en la lista en la página **V**.
Utiliza las **herramientas** como indicamos para cada etapa del manejo.

nota en el texto



marca a parte



herramienta

**CZ**

Před prvním použitím si prosím přečtete pozorně návod k použití. Instrukce obsahují důležité body týkající se bezpečnosti při používání pingpongového stolu. Prosím, uchvejte návod k použití co nejdéle pro vaši informovanost, sestavení a objednání náhradních dílů.

- Sestavení pingpongového stolu za pomoci minimálně dvou dospělých osob na čistém a měkkém povrchu.
- Zkontrolujte všechny díly a součástky pingpongového stolu dle seznamu.
- Při samotném sestavování pingpongového stolu dodržujte prosím postup: A,B,C,... atd. tak, jak je uvedeno v návodu.
- V případě jakékoliv **značky v textu** si prosím přečtete instrukce na str. **IV**.
- V případě jakékoliv části **dílů** se prosím informujte na str. **V** seznam dílů.
- Použijte uvedené **nářadí** s odlišným postupem použití.

textová značka



značka dílu



nářadí

**PL**

Zanim rozpoczniesz montaż i używanie stołu zapoznaj się uważnie z treścią instrukcji i zawartymi w niej wskazówkami. Instrukcję zachowaj w celu prawidłowej eksploatacji stołu i ewentualnej wymiany części.

- Montaż stołu powinny prowadzić, co najmniej dwie osoby. Stół montuj na płaskim i równym podłożu.
- Przed montażem sprawdź z wykazem, czy nie brakuje któregoś z elementów.
- Etapy montażu przedstawione są na rysunkach oznaczonych w kolejności A, B, C, ...
- Jeżeli na obrazku znajduje się w lewym górnym rogu **znak odsyłający** cy zapoznaj się z treścią objaśnienia umieszczonego na stronie **IV**.
- **Element** na rysunku oznaczony czarnym kwadracikiem z cyfrą jest pokazany w powiększeniu na stronie **V w wykazie** części.
- Do montażu używaj tylko **narzędzi** przedstawionych na rysunku.

Znak odsyłający



Element w wykazie



Narzędzie

**H**

A szerelés és az első használat előtt tanulmányozzák át gondosan a szerelési útmutatót és a felhasználó számára szolgáló tájékoztatásokat. Ezek a pingpongasztal használatával kapcsolatos, a személyes biztonságot szolgáló fontos tudnivalókat tartalmaznak. A tájékoztatóhoz, karbantartáshoz és alkatrészrendeléshez szükséges dokumentációt őrizzük meg mindaddig, amíg a pingpongasztalt használjuk.

- A pingpongasztal tiszta és puha alapra történő felállításához legalább 2 felnőtt személyre van szükség.
- Válogassuk szét a tartozékokat a jegyzék szerint, és ellenőrizzük, hogy megvannak-e minden.
- A szerelés során a megadott sorrendben végezzük el az egyes műveleteket (A, B, C ... stb.).
- A **szövegben** szereplő **jelzések** magyarázatát lásd a **IV**. oldalon.
- Az egyes részek jelölésén történő eligazodáshoz a **V**. oldalon található **alkatrészjegyzék** nyújt segítséget.
- A szerelési műveleteket a megadott **szerszámokkal** végezzük el.

Szöveges jelzés



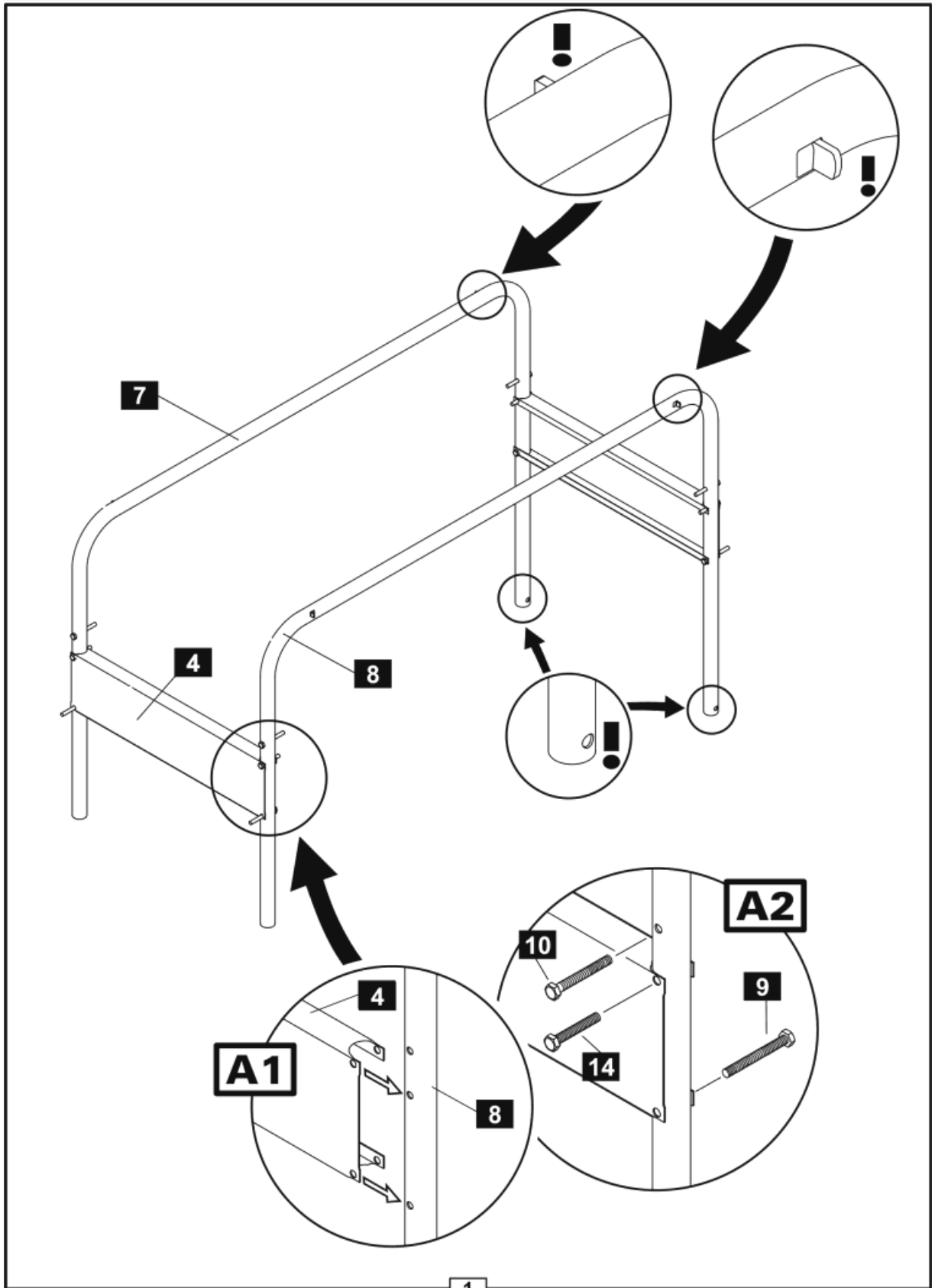
Alkatrész-jelzés



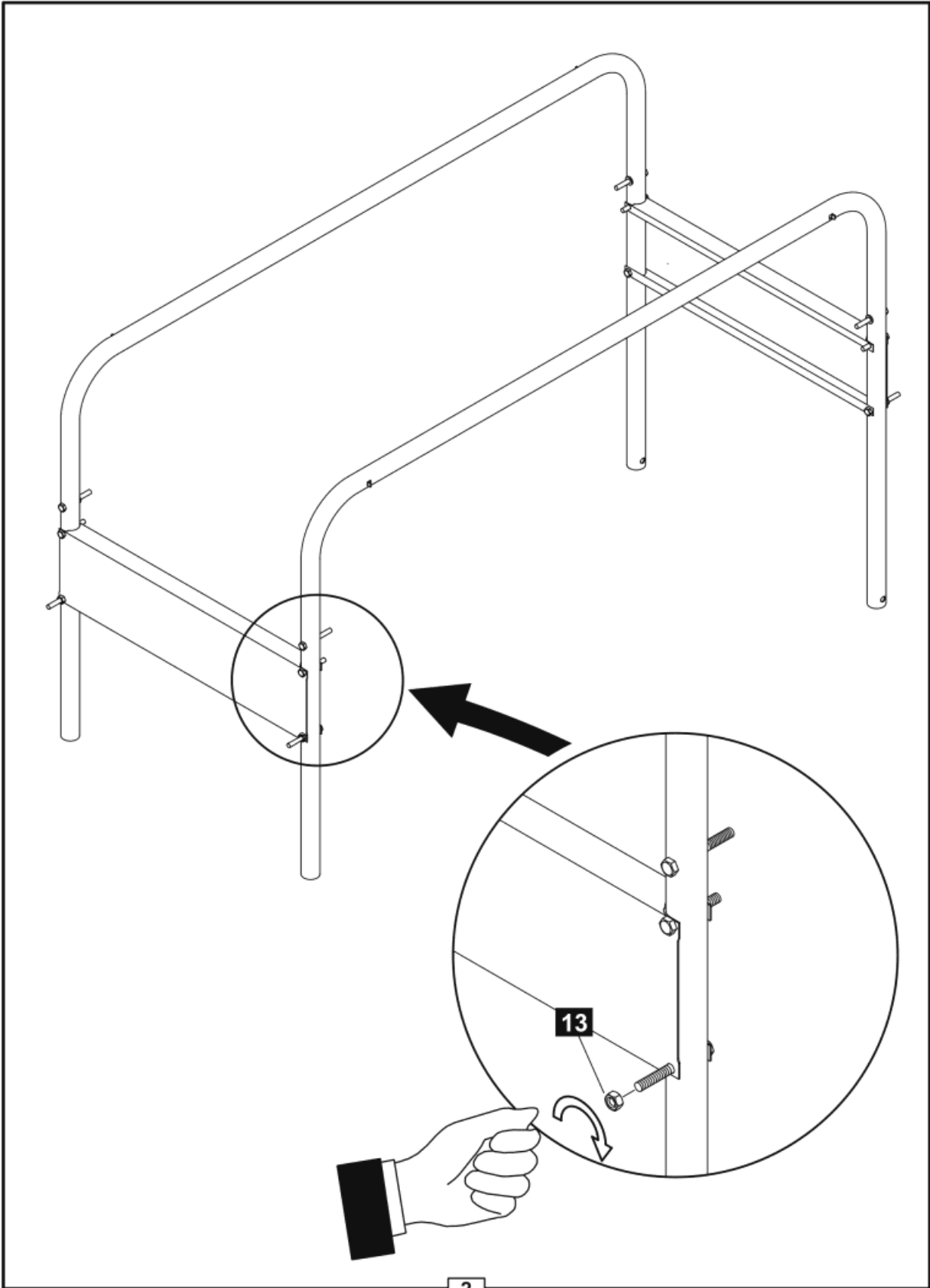
Szerszám



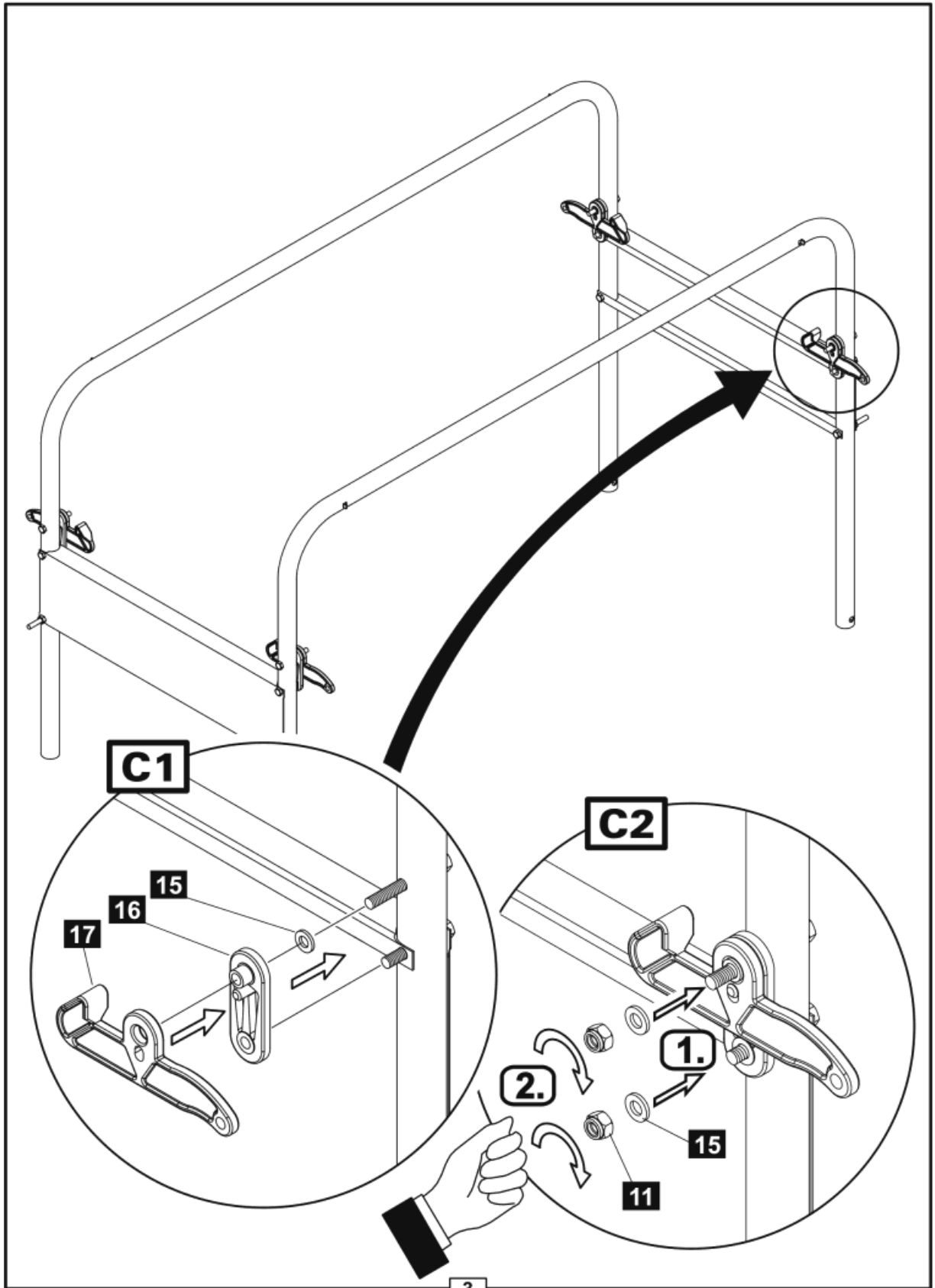
A 4x



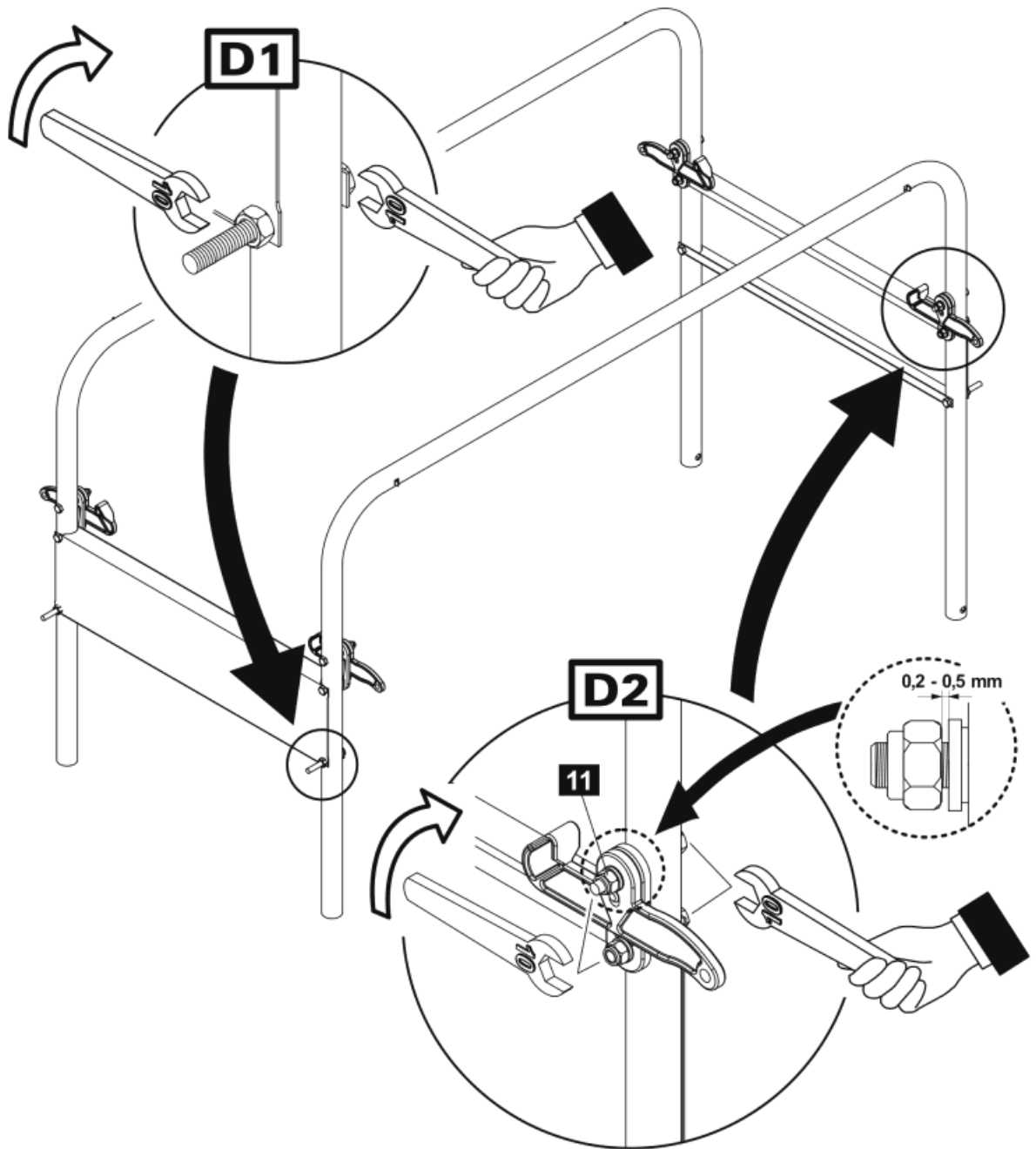
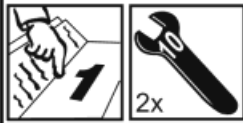
B 4x



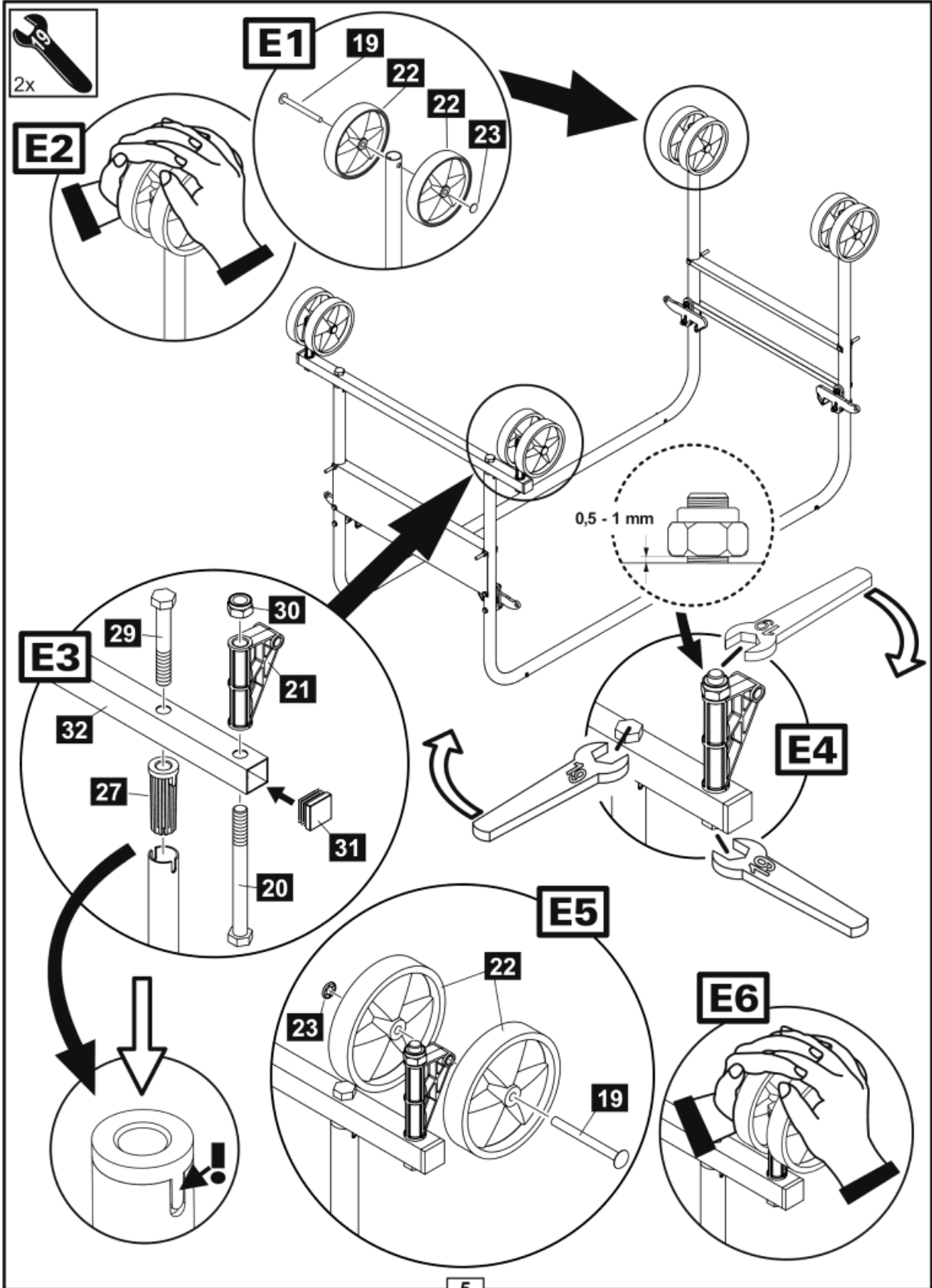
C 4x



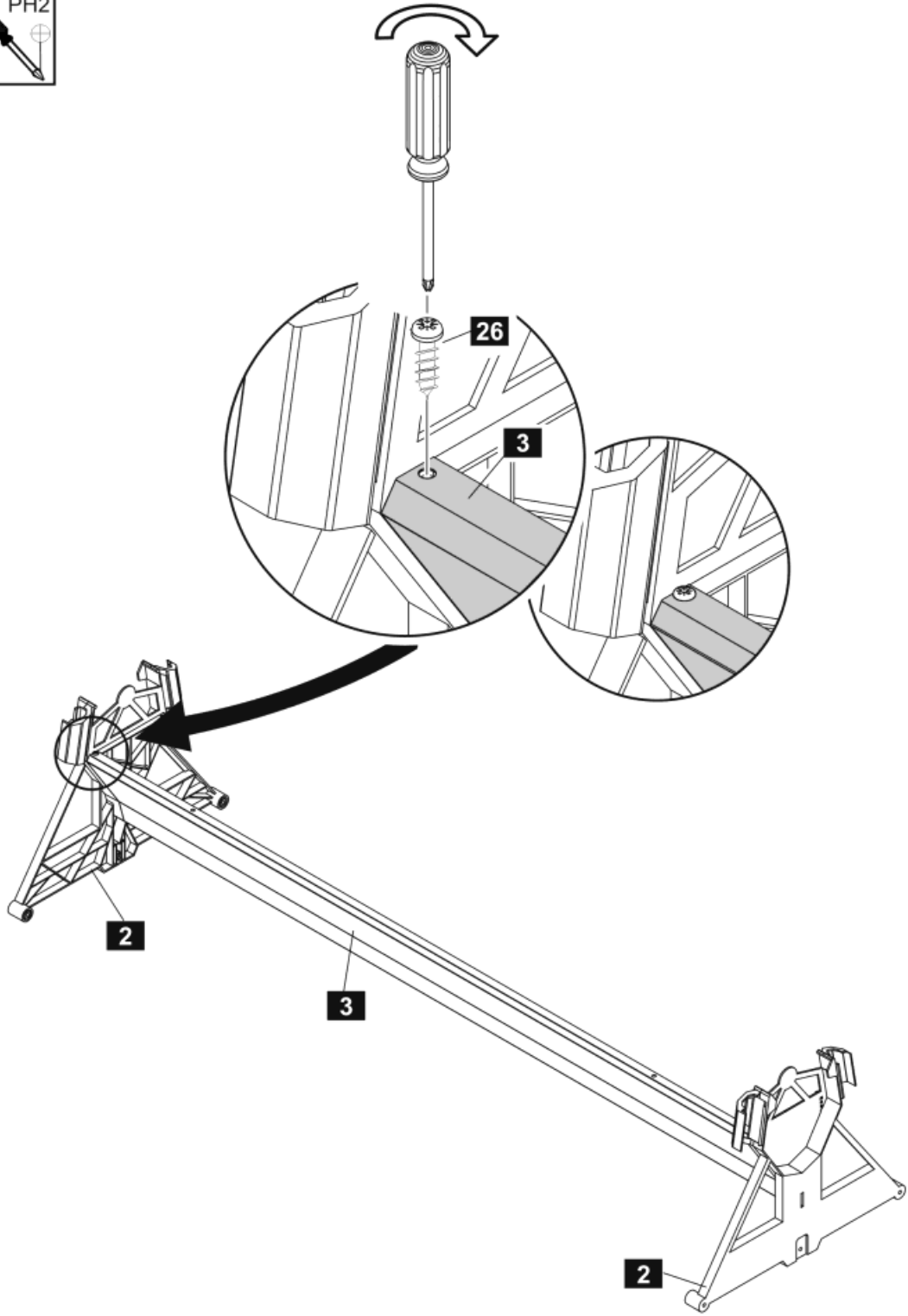
D 4x



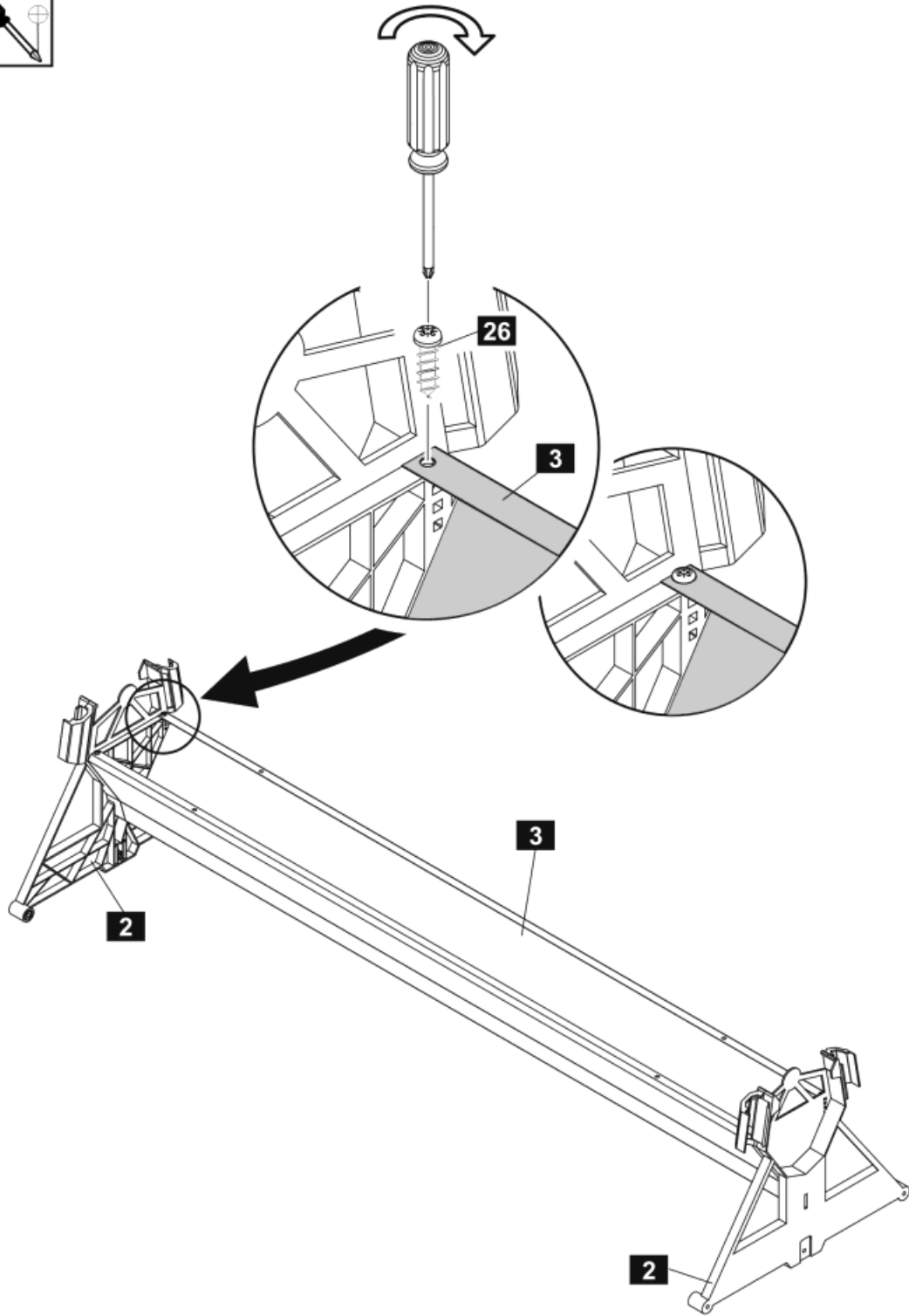
E 2x



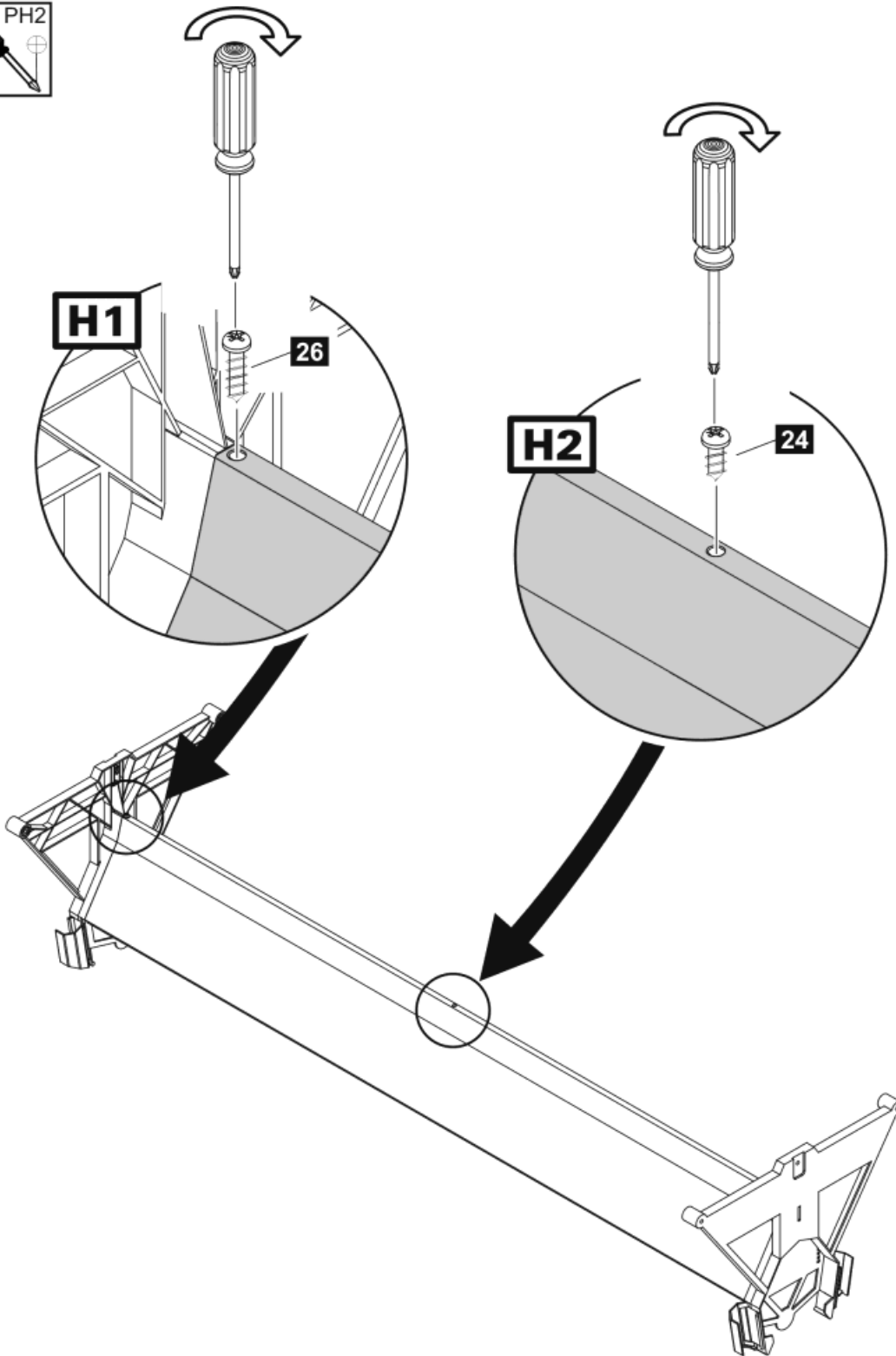
F **2x**



G **2x**

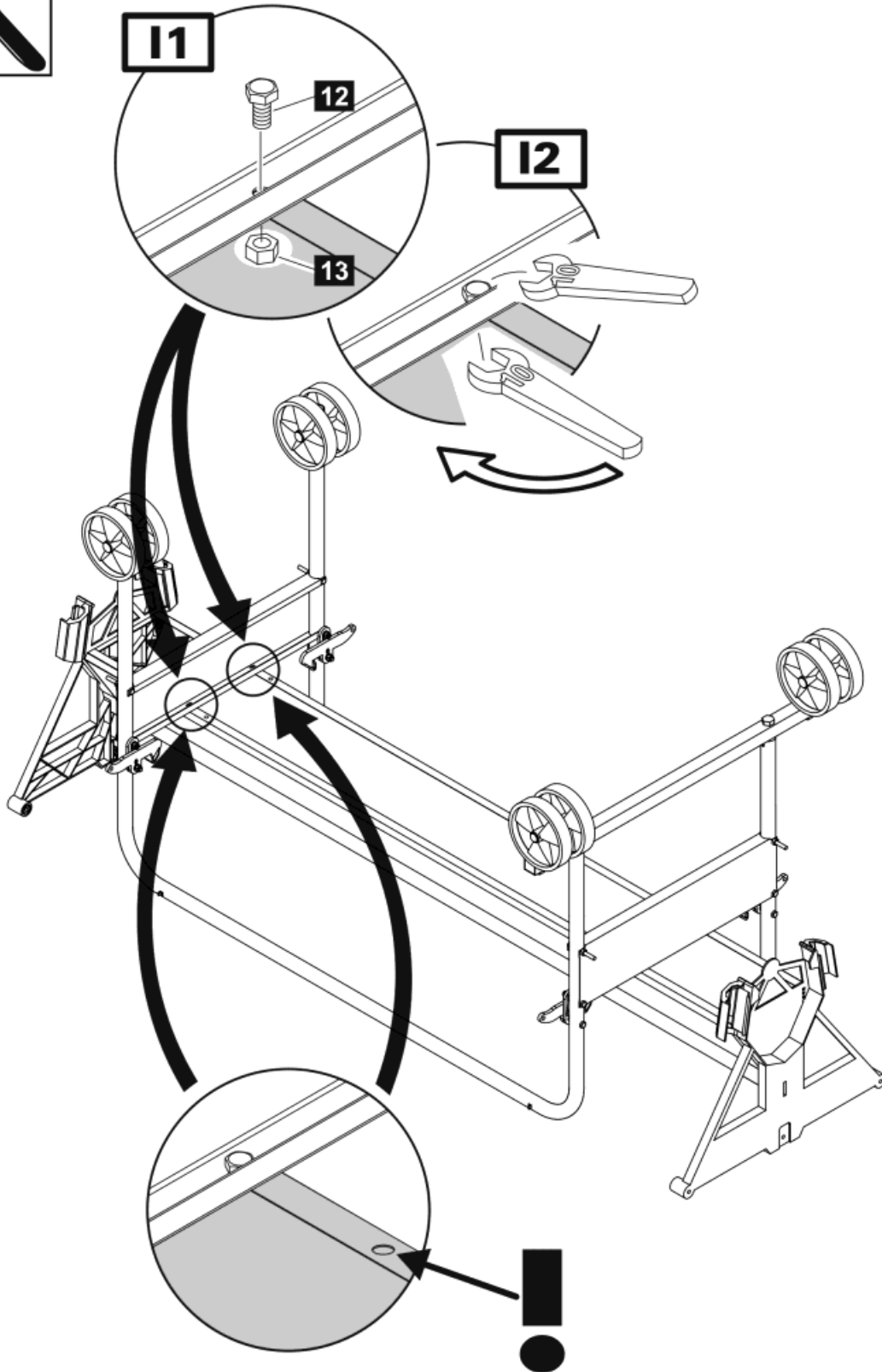


H 2x



I

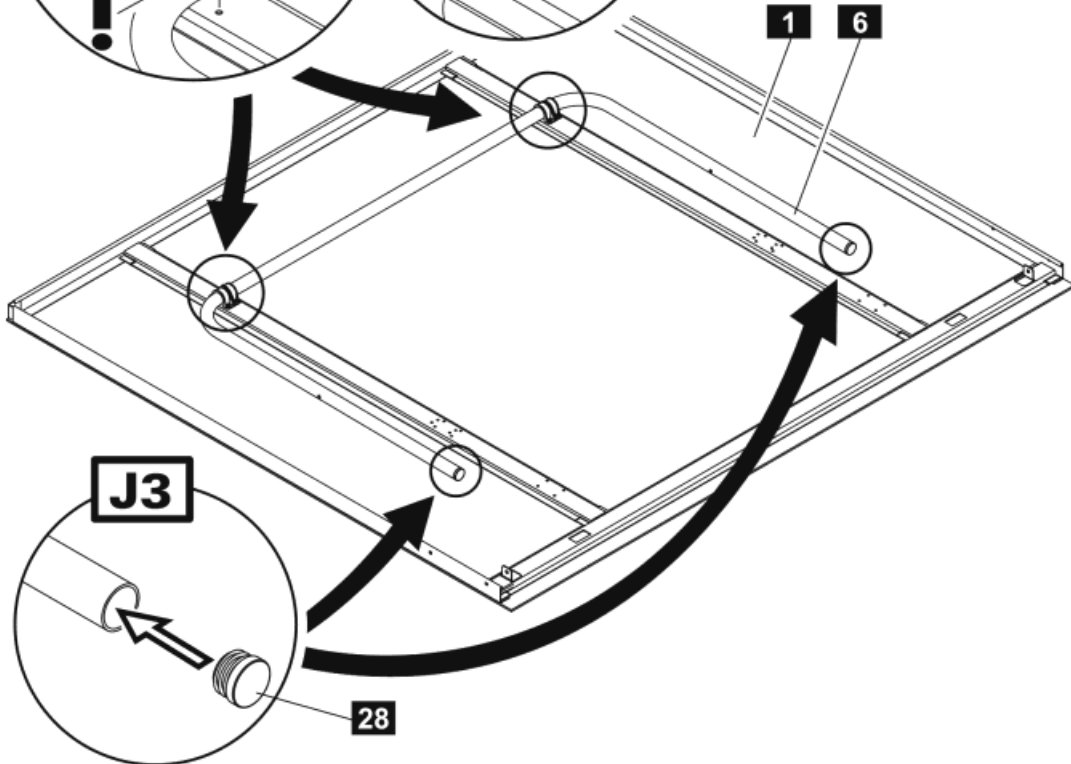
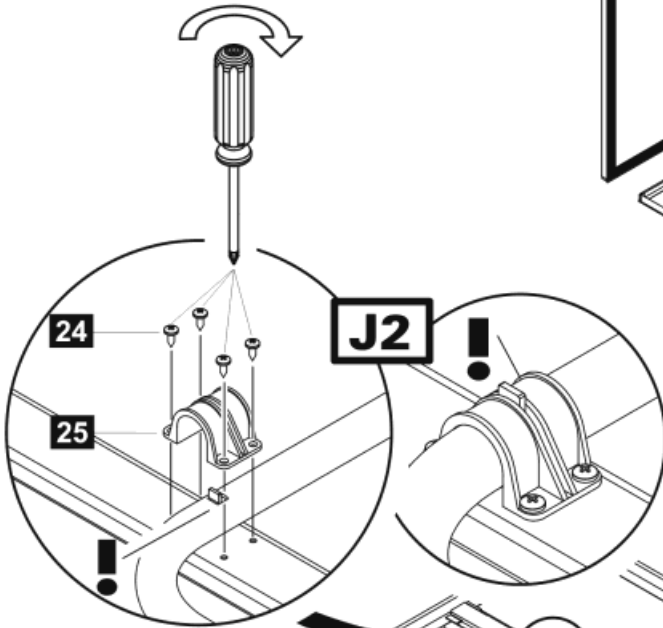
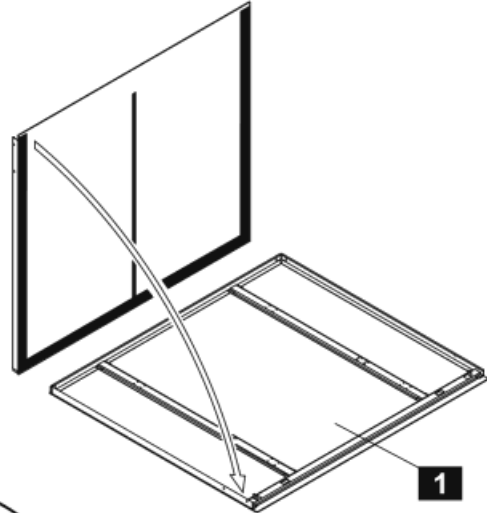
2x



J



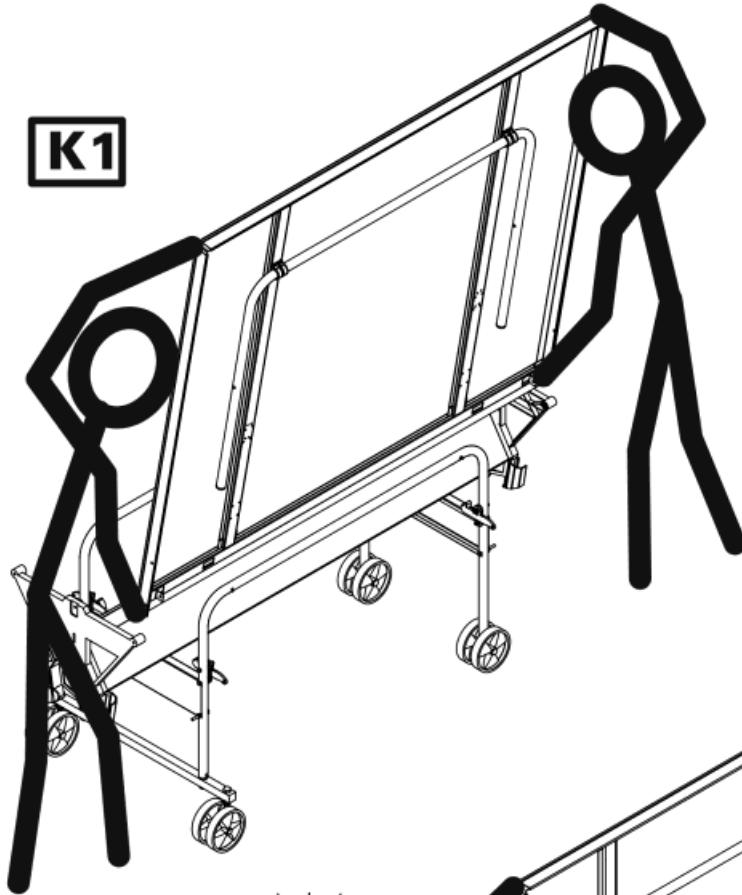
J1



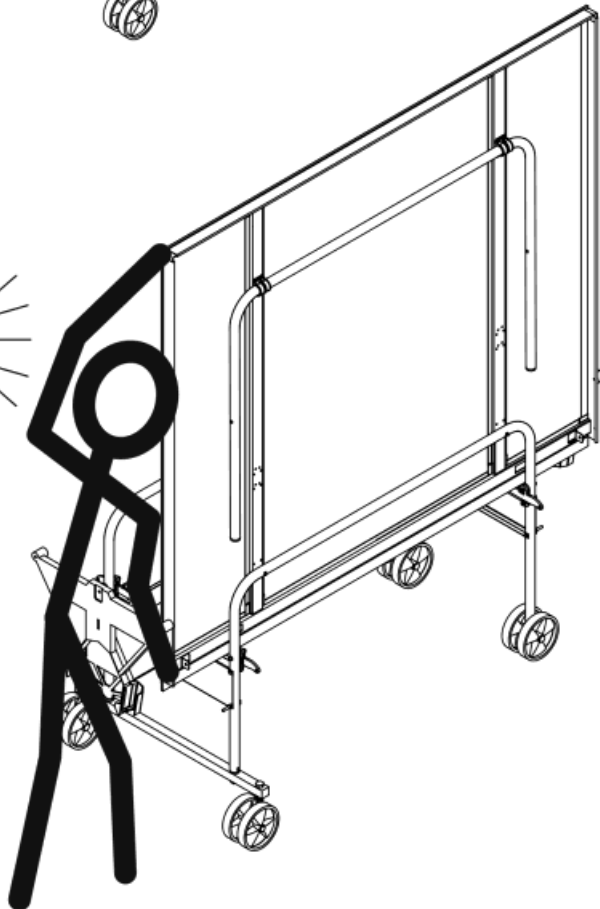
K



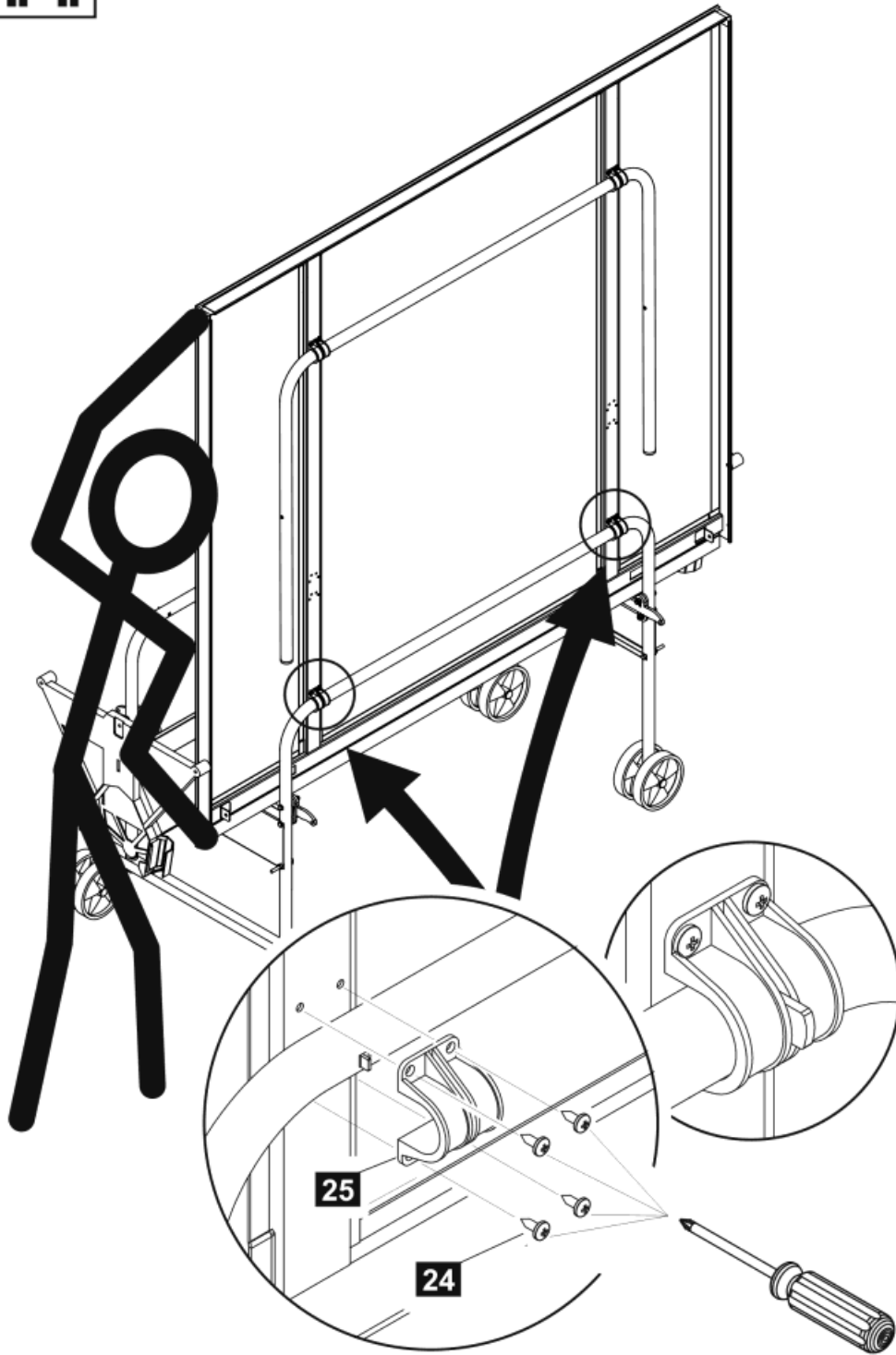
K1



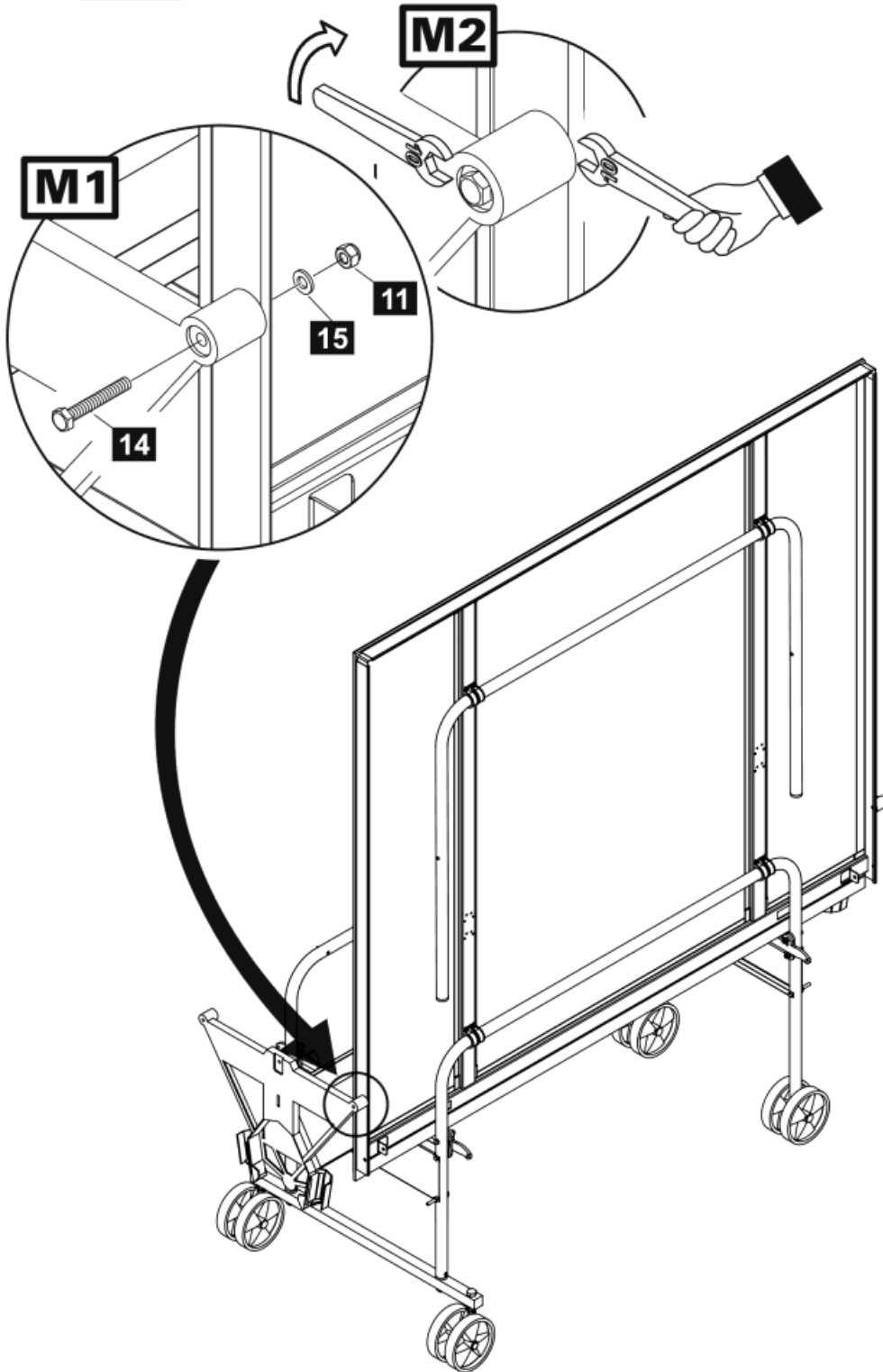
K2



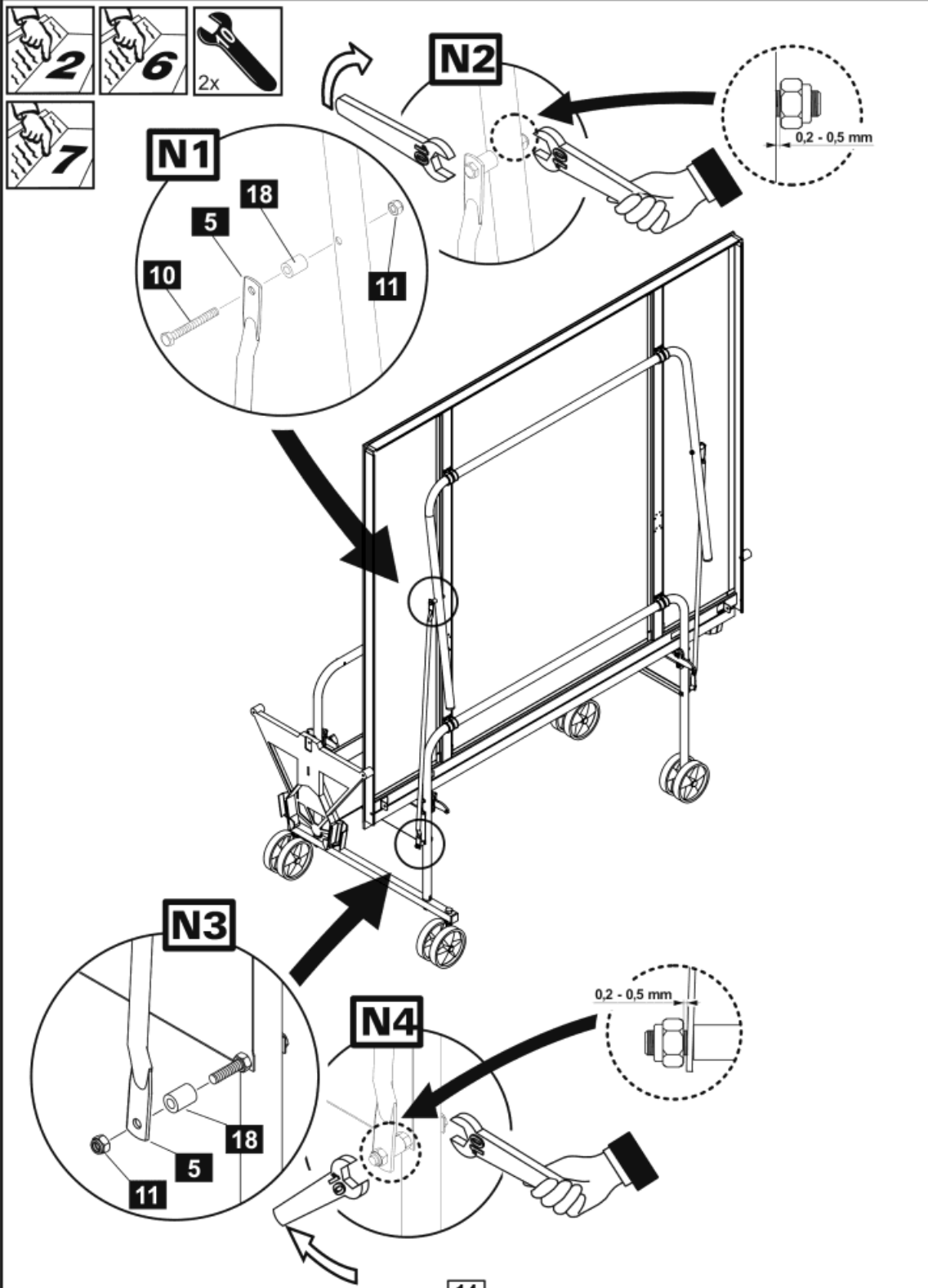
L










M 2x










N 2x










D**Textmarken für die Montage**

-  • Muttern bei Sicherungselement **17** nicht zu fest anziehen, damit sich das rote Teil leicht bewegt.
-  • Mutter **11** nicht zu fest anziehen, damit sich der Tisch noch leicht auf- und zusammenklappen lässt.
-  • Gehen Sie zurück zu Schritt "A" und montieren Sie die 2. Plattenhälfte.
-  • Gehen Sie zurück zu Schritt "E" und montieren Sie die 2. Plattenhälfte.
-  • Gehen Sie zurück zu Schritt "G" und montieren Sie die 2. Plattenhälfte.
-  • Gehen Sie zurück zu Schritt "J" und montieren Sie die 2. Plattenhälfte.
-  • Führen Sie nach der Montage eine Funktionsprüfung gemäß der Bedienungsanleitung durch und entfernen Sie, falls notwendig, vorsichtig die Schutzfolie von der Spieloberfläche.

GB**Text marks for the assembly**

-  • Do not over tighten the nuts of the safety unit **17** so that the red part can still move easily.
-  • Please do not over tighten the nut **11** so that the tt-table can still be folded and unfolded easily.
-  • Go back to step "A" and assemble the second table top.
-  • Go back to step "E" and assemble the second table top.
-  • Go back to step "G" and assemble the second table top.
-  • Go back to step "J" and assemble the second table top.
-  • Please check all the working parts of the table in accordance with the Instructions for use (p. 17) after you have completed assembly. If applicable please take care when removing the coating from the playing surface.








F**Symboles**

-  • Ne pas trop visser les écrous du dispositif de sécurité **17**, afin que la partie rouge puisse bouger facilement.
-  • Veuillez ne pas visser trop fort l'écrou **11**, afin que la table de ping-pong puisse être ouverte et repliée aisément.
-  • Retournez à l'étape "A" et montez le second plateau.
-  • Retournez à l'étape "E" et montez le second plateau.
-  • Retournez à l'étape "G" et montez le second plateau.
-  • Retournez à l'étape "J" et montez le second plateau.
-  • Veuillez, après le montage, vérifier le bon fonctionnement de la table de ping-pong, conformément aux instructions d'utilisation, et enlever avec précaution, s'il y en a un, le film protecteur de la surface de jeu.







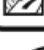
NL**Tekst aanduiding voor de montage**

-  • De moeren van zekerings(veiligheids)element **17**, niet te vast draaien, zodat het rode onderdeel makkelijk beweegt.
-  • Moer **11** niet te vast aandraaien, zodat de tafel nog gemakkelijk in-en uitklapt.
-  • Gaat u terug naar stap "A" en monteert u de tweede blad helft.
-  • Gaat u terug naar stap "E" en monteert u de tweede blad helft.
-  • Gaat u terug naar stap "G" en monteert u de tweede blad helft.
-  • Gaat u terug naar stap "J" en monteert u de tweede blad helft.
-  • Gelieve na de montage een functioneringstest uit te voeren volgens de bedieningshandleiding en verwijdert u, indien noodzakelijk, voorzichtig de beschermfolie van het speelblad.








E**Pasos de montaje**

-  • No apretar por encima las tuercas de la unidad **17** de seguridad, ya que la parte roja puede permanecer moviéndose fácilmente.
-  • No apretes la tuerca **11**, ya que la mesa puede permanecer plegada, y desplegarse fácilmente.
-  • Vuelve al paso "A", y ensambla la segunda parte de la mesa.
-  • Vuelve al paso "E", y ensambla la segunda parte de la mesa.
-  • Vuelve al paso "G", y ensambla la segunda parte de la mesa.
-  • Vuelve al paso "J", y ensambla la segunda parte de la mesa.
-  • Por favor revise todas las funciones de acuerdo con las instrucciones de montaje, después de haber montado la mesa. Quite cuidadosamente la capa de protección de la parte superior si es necesario.








CZ**Textové značky pro sestavení**

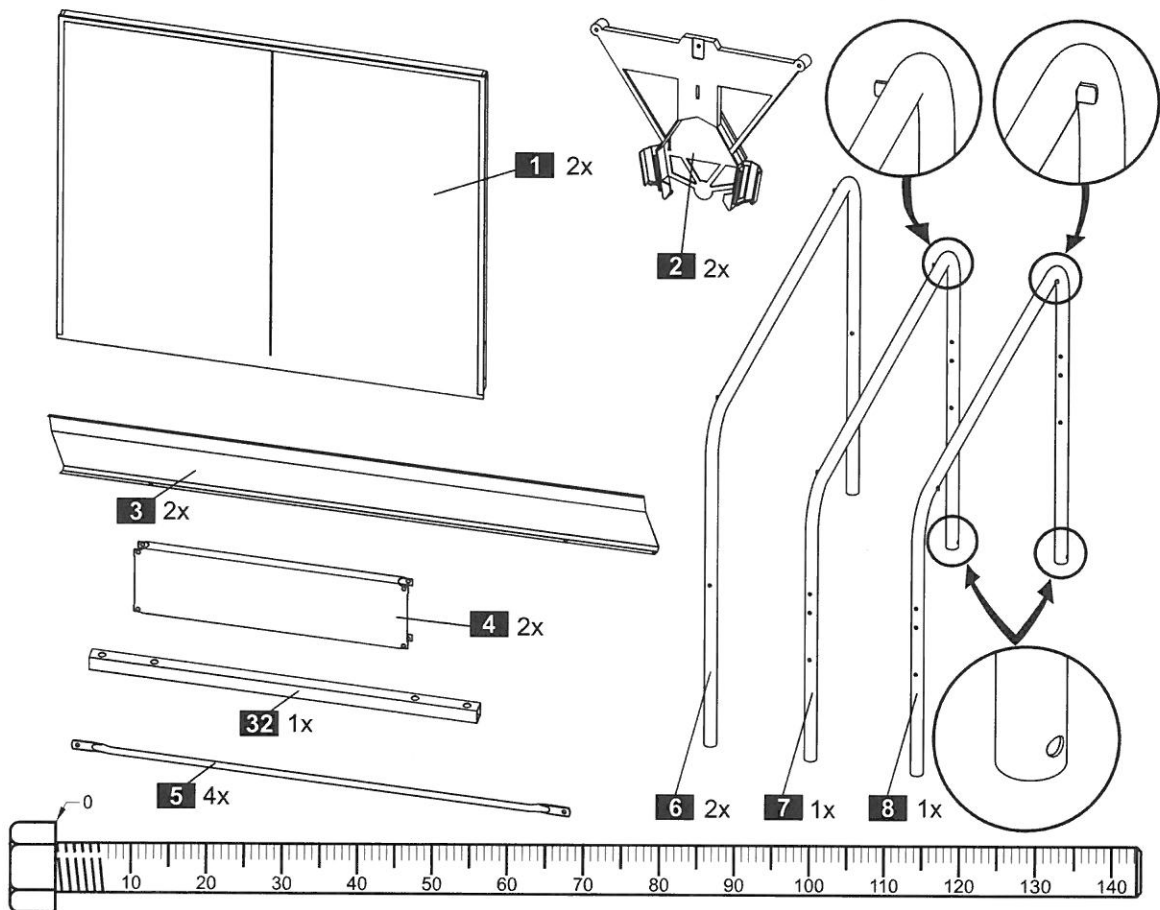
-  • Neutahujte příliš matice pojistné části **17**; červená část se musí lehce pohybovat.
-  • Prosím neutahujte příliš matici **11**; pinpongový stůl by měl být snadno složitelný a rozložitelný
-  • Vraťte se ke kroku "A" a sestavte druhou vrchní část stolu.
-  • Vraťte se ke kroku "E" a sestavte druhou vrchní část stolu.
-  • Vraťte se ke kroku "G" a sestavte druhou vrchní část stolu.
-  • Vraťte se ke kroku "J" a sestavte druhou vrchní část stolu.
-  • Po montáži proveďte zkoušku funkčnosti a odstraňte, když je to nutné, opatrně ochrannou fólii z vrchní desky pinpongového stolu.

PL**Znak odsyłający w instrukcji montażu**

-  • Nie przykręcaj za mocno śrub elementu blokady oznaczonego numerem **17**, po to, aby blokada w kolorze czerwonym mogła się łatwo przesuwać.
-  • **11** aby swobodnie rozkładać i składać stół nie zaciskaj zbyt mocno śruby.
-  • Wróć do etapu "A" i zamontuj drugi blat stołu.
-  • Wróć do etapu "E" i zamontuj drugi blat stołu.
-  • Wróć do etapu "G" i zamontuj drugi blat stołu.
-  • Wróć do etapu "J" i zamontuj drugi blat stołu.
-  • Po złożeniu stołu, sprawdź jego funkcje zgodnie z instrukcją montażu. Usuń przekładkę.

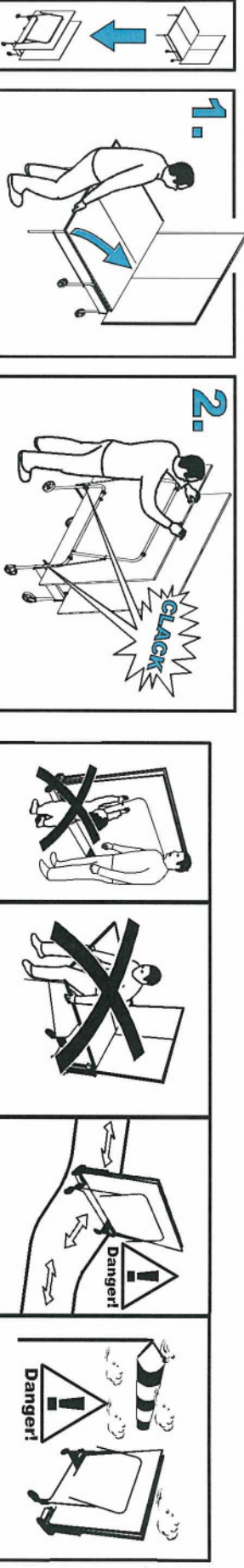
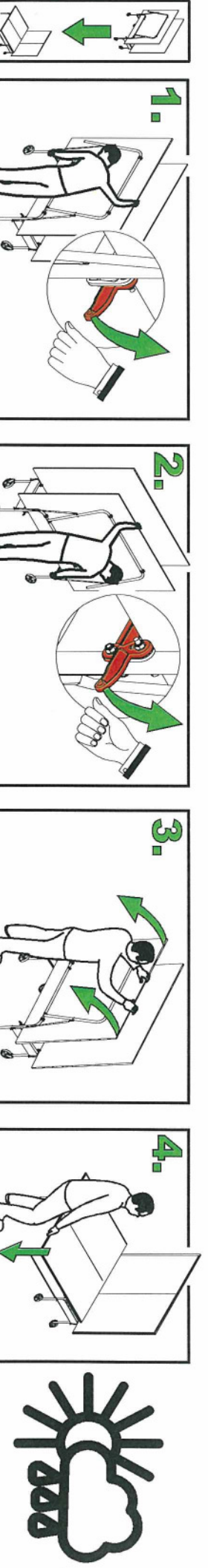
H**A szereléssel kapcsolatos szöveges jelzések**

-  • A **17** biztosító elem anyáit ne húzzuk meg túl erősen, hogy a piros elemet könnyen mozgatni lehessen.
-  • A **11** anyát ne húzzuk meg túl szorosan, hogy az asztal könnyen föl lehessen állítani és össze lehessen hajtani.
-  • Térjünk vissza a "A" művelethez, és szereljük fel a 2. fél asztallapot.
-  • Térjünk vissza a "E" művelethez, és szereljük fel a 2. fél asztallapot.
-  • Térjünk vissza a "G" művelethez, és szereljük fel a 2. fél asztallapot.
-  • Térjünk vissza a "J" művelethez, és szereljük fel a 2. fél asztallapot.
-  • A szerelés befejezését követően ellenőrizzük a működést a kezelési útmutatóban előírtaknak megfelelően, azután amennyiben szükséges távolítsuk el a védőfóliát a játzó-felületről.



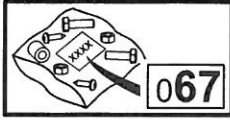
9 4x M6x55	10 8x M6x50	11 20x M6	12 4x M6x16	13 8x M6
14 8x M6x40	15 16x Ø12, 1.6	16 4x	17 4x	18 8x Ø12, 16
19 4x	20 2x M12x125	21 2x	22 8x	23 4x
24 33x Ø4,8x9,5	25 8x	26 6x Ø5x25	27 2x	28 4x
29 2x M12x80	30 2x M12	31 2x		





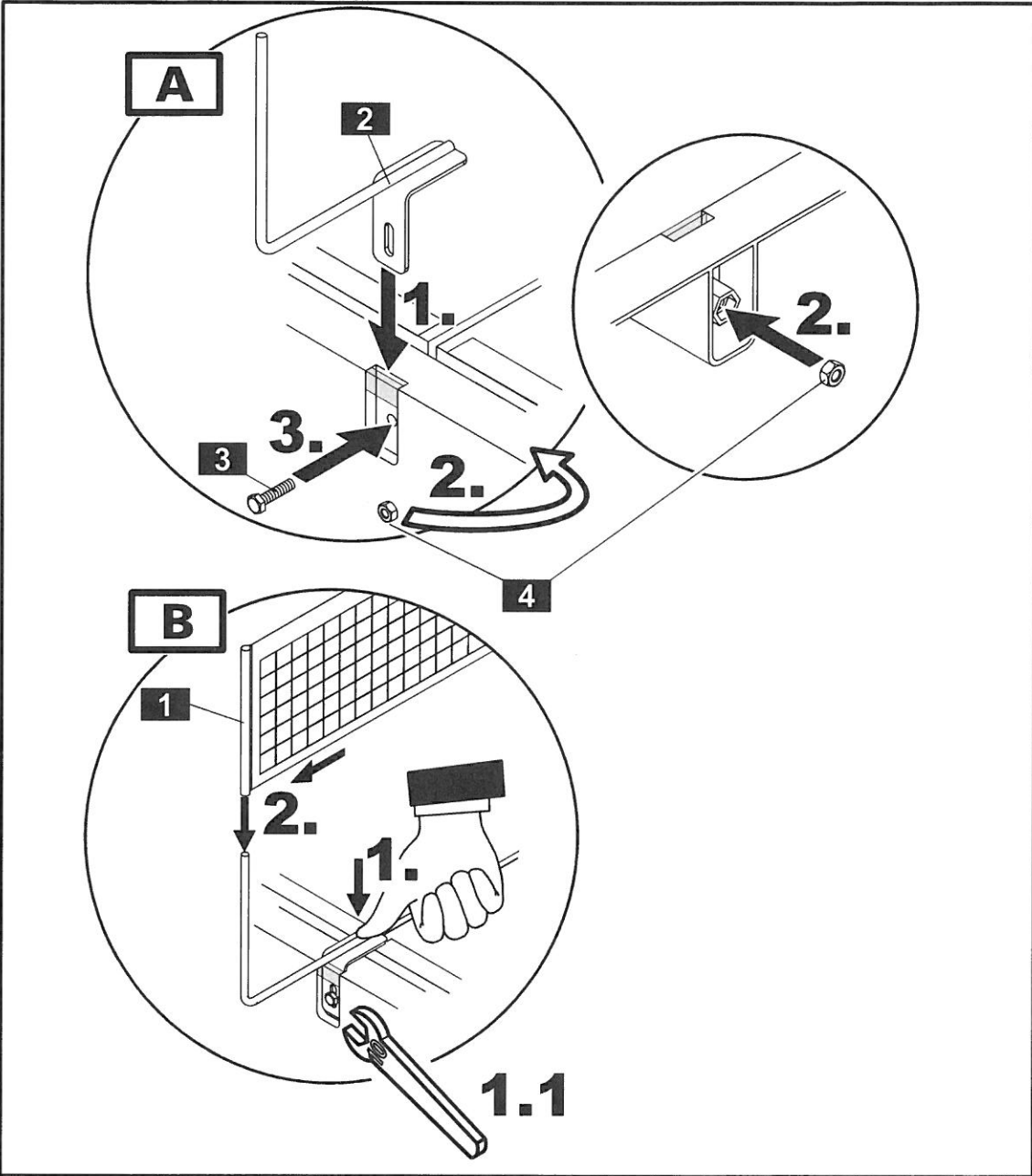
D	Achtung: Gefahr bei unbeabsichtigtem Leeren des Venlo-KENNSPIELGERÄT! Kinder nicht unbeaufsichtigt lassen. Den Wind behindern Köpfgelassen.	GB	Caution: Danger with unintended releasing of the cooling fan! NO TOPI! Do not leave children unsupervised! Danger of tipping over when windy weather.	F	Attention: Danger en cas de débranchement inattendu de la ventilation. NE PAS Laisser sans les surveiller! Ne laissez pas les enfants sans surveillance. Le danger de basculement est accru en cas de vent fort.	NL	LET OF: Gevaar bij een ongevende werking van de ventilator! VOOR GEEN SPELTOEGED. Laat geen kinderen zonder toezicht bij de deur. Gevaar van windongeval.	E	Caution: Peligtoe met het aflopende ventilator van de luifel. NO DEAR niños sin vigilar ya que hay peligro de golpes con tiempo ventoso.	CZ	Pozor: Nehodnáke odpojením ventilátoru! NEHODNÁK! NENÍ HERÁČKÁ! NENÍ HERÁČKÁ! Nebezpečí větrání ve větrném počasí.	PL	Uwaga: Wystrzeżenie nie ułożenia elementów zaprzeczających działanie żaluzji. NO DEAR niños sin vigilar ya que hay peligro de golpes con tiempo ventoso.	H	Figyelm: A figyelmeset a kikapcsolás utáni kikapcsolást követően a ventilátor működését ne állítsa le! Nem hagyhatja gyermekeket felügyelet nélkül az asztal közelében!	AL	Vni re: Erdő a mezőre néző ablakot ne nevelje! JÁ TEKSEK! Nálk kényel! JAJE! Mozí! Nini! Nini! Nini! Nini! Nini! Nini! Nini! Nini! Nini! Nini!	BG	Внимание: Съветуваме оператор при изключаване на автоматично затваряне на вентилатора. НЕ Е ИГРЪКА! Да не оставяте децата да играят на вентилатора. При ветрове съветуваме оператора от дръжката.	DK	Pas På: Det er farligt, hvis aldstyringen udløses. DET ER IKKE LEGERT. Børn skal være under opsyn. Hvis det blæser, kan bordet klappe over.	EST	Ettevaatus: Oli lihtsalt, kui juhustul juhuslikult avanevad ventilatori rööplüpsid. Ära jää lapsele ilma järelevalvest! Tuleb võtta umbes 10katsa.	FIN	Huomio: Vaara liikkuvien alustusten vapautuessa. TÄRKEÄ! Lapsille tulee olla jatkuvasti valvottuina. Tuulella on olemassa kasurivauron.	GR	Προσοχή: Κίνδυνος σε περίπτωση αποκολλημένης των κλιματιστικών. Αποφύγετε να αφήσετε τα παιδιά να υπερβούν τον χώρο παιχνιδιών. ΑΕΝ ΕΙΝΑΙ ΠΑΙΧΝΙΔΙΑ! Μην αφήνετε τα παιδιά να παίζουν στο δωμάτιο. Ζητήστε να κλείσουν τα κλιματιστικά.	IS	Varið: Hættu á gelur myrætt afstýringu og ef stýringin losna er. ÉKKEFT VERÐIÐ! Eggsjald verdu með barnum. Gætur farið um köll! Þvassandi!	I	Attenzione: Hættu á gelur myrætt afstýringu og ef stýringin losna er. ÉKKEFT VERÐIÐ! Eggsjald verdu með barnum. Gætur farið um köll! Þvassandi!	AND	Atención: L'altelament involuntari del cangris pot realitzar danyells. NO ES CAP JOCUJAN! No deixeu als nens sense vigilància. En cas de vent, hi ha perill d'acabar.
----------	--	-----------	--	----------	---	-----------	--	----------	---	-----------	--	-----------	---	----------	---	-----------	--	-----------	--	-----------	--	------------	---	------------	---	-----------	--	-----------	--	----------	---	------------	--

HR	Pozor: Opasnost u slučaju neopretnog labavljanja blizide IGRAČKAI. Ne puštajte djetu u blizinu bez nadzora. U slučaju puhanja vjetra posloj opasnost od prevrtljivosti.	LV	Uzmanību: Neļauš atbilstoši rīkošanai. Jūs varat izvēlēties spēlēt uz šī aparāta. LETA! Bērnu neļaujiet bez uzraudzības! Vēģis guides var apgriezties.	LT	Dangeris: TAVIN, ZAVIN, ASI Nepatiksima vėliu be rėdymu atsilpimas. NE SėPIE! NE SėPIE! NE SėPIE! NE SėPIE! NE SėPIE! NE SėPIE! NE SėPIE! NE SėPIE! NE SėPIE! NE SėPIE!	MK	Внимание: Опасност при неочеканом отврзување на релачката! НЕ ПУСТАЈТЕ ДЕТА ИЛИ БЕЗ НАДЗОРА. ВО СЛУЧАЈ НА ВЕТРА ОПАСНОСТ ОД ПРЕВРТУВАЊЕ.	MD	Atentie: Dălcărea nelintorată este periculoasă. Nu lăsați copilul să joace în apropiere. Există pericol de răsturnare dacă este vânt.	MNE	Pozor: Opasnost kod nenoludnog oslobađanja rėlaxacije! NE IGRAČKAI! NE IGRAČKAI! NE IGRAČKAI! NE IGRAČKAI! NE IGRAČKAI! NE IGRAČKAI! NE IGRAČKAI! NE IGRAČKAI! NE IGRAČKAI! NE IGRAČKAI!	N	Obs: Fare for at lasen barn lėse ved en fėrløst lėtelse. ET BARN MÅ IKKE LėSE PÅLEGENE I BLISINDEN PÅ VINDEN. Ved vind er der fare for at den kan veltne.	R	Atentie: Pericol în cazul derelaxării necontrolate! NU ESTE O JUCĂRIE! Nu lăsați copilul să joace în apropierea dispozitivului. În caz de vânt, există riscul de răsturnare.	BY	Внимание: Опасност при неадэкватнай релаксаванню! Не пусціце дзетку гуляць у блізкасці ад прыладу.	S	OBS: Nøderne alle læserne af denne avis kan have været med på den næste aflevering af avisen. Hvis du har læst avisen, kan du være blevet set. Vi vil derfor bede om at være opmærksomme på, hvem der læser avisen, og om muligt holde øje med, hvem der læser avisen, og om muligt holde øje med, hvem der læser avisen.	SMB	Pozor: Opasnost u slučaju neopretnog labavljanja blizide IGRAČKAI. Ne puštajte djetu u blizinu bez nadzora. U slučaju dujanja vjetra posloj opasnost od prevrtljivosti.	SK	Pozor: V prípade neopatrnejho uvolnenia posuvu rėlaxačnej jednotky IGRAČKAI. NE PUSTAJTE DĚT ABEZ DOZORU V BLIŽINE PRILADY. V prípade sychronizovanej rėlaxačnej jednotky, existuje nebezpečenstvo prevrtnutia.	SL	Opozorilo: Ostaja nevarnost, da se varnostni elementi neosvojeno odlepijo od rėlaxačnej enote. NE PUSTAJTE DĚT ABEZ DOZORU V BLIŽINE PRILADY. V primeru uskladištenja rėlaxačnej enote, obstaja nevarnost, da se miza prevrne.	TR	Dikkat: Kiddin ayrıntılı dikkatla kontrol etilmelidir. Çocukları izleyin ve çocukların güvenle oynamasına izin verin. Rėlaxasyon biriminde oyun oynamak güvenli değildir. Çocukları izleyin ve çocukların güvenle oynamasına izin verin. Rėlaxasyon biriminde oyun oynamak güvenli değildir.	UA	Увага: Виникє небезпечка при неадекватному використанню релаксаційної одиниці. НЕ ПУСКАЙТЕ ДІТЕА БЕЗ НАДЗОРУ В БЛИЗІ ПРИБОРУ. В разї використання релаксаційної одиниці, є небезпечка перевертання.	P	Atenção: Existє perigo em caso de desajuste notado da unidade relaxante. NÃO É UM BRINQUEDO! Vigie sempre as crianças quando estiverem usando a mesa de relaxamento. Em condições de vento, hє risco de a mesa se virar.	BH	Pozor: Opasnost u slučaju neopretnog labavljanja blizide IGRAČKAI. Ne puštajte djetu u blizinu bez nadzora. U slučaju puhanja vjetra posloj opasnost od prevrtljivosti.
-----------	--	-----------	---	-----------	---	-----------	--	-----------	--	------------	--	----------	---	----------	--	-----------	--	----------	---	------------	--	-----------	---	-----------	--	-----------	--	-----------	---	----------	--	-----------	--



865.299.002

2x



1 1x		2 2x		3 2x		4 2x			