


cornilleau

PRO 510 OUTDOOR



Réf 125105 Outdoor Bleu / Blue / Blau / Blauw / Blu / Azul

Réf 125106 Outdoor Vert / Green / Grün / Groen / Verde / Verde

F

Notice de
montage et
d'utilisation

Document à
conserver

GB

Assembly and
operating
instructions

Please keep for
future reference

D

Benutzung und
Montageanleitung

Das Document ist
aufzubewahren

NL

Gebruik en
montage
aanzwijzingen

Goed
bewaren

I

Istruzioni di
montaggio e di
utilizzo

Documento da
conservare

SP

Instrucciones de
montaje y de
utilizacion

Documento a
conservar

F

Nous vous remercions de votre choix et vous donnons quelques conseils pour une utilisation optimale de votre table **PRO 510 OUTDOOR**.

Avant de commencer l'assemblage lire attentivement cette notice. Avant l'utilisation, prendre connaissance des consignes de sécurité et les communiquer aux utilisateurs.

CARACTERISTIQUES TECHNIQUES :

- ⇒ Plateaux : en résine stratifiée de 7mm avec bandes blanches inaltérables (conçus pour rester à l'extérieur).
- ⇒ Encadrements : en acier laqué de 60mm.
- ⇒ Pieds : en acier laqué de 56/200x45mm.
- ⇒ Accessoires : Poteaux et filet .

Dans le souci d'améliorer sans cesse le produit, nous nous réservons le droit d'apporter des modifications techniques et dimensionnelles sans que cette notice nous soit opposable.

CONSIGNES D'ORDRE GENERAL

- ⇒ Le montage doit être réalisé par deux adultes, et conformément à nos instructions. Lire attentivement cette notice et la conserver soigneusement. S'y reporter pour vos travaux d'entretien et pour vos commandes de pièces détachées selon la nomenclature en 4ème de couverture.
- ⇒ Pour faciliter le traitement de vos commandes de pièces détachées, veuillez mentionner le type de table et le numéro de série se trouvant sous le plateau.
- ⇒ Selon la norme DIN 7898 cette table appartient à la catégorie D "Sport de loisir - Extérieur". Une déformation de chaque plateau inférieur à 10mm ne peut être considérée comme un défaut.
- ⇒ Pour l'entretien de la surface de jeu, nous vous conseillons notre nettoyant régénérant réf. 209885.
- ⇒ Des manuels sur la pratique du tennis de table en tant que sport sont disponibles en librairie.
- ⇒ Toute personne manipulant ou utilisant cette table doit suivre nos instructions et prendre connaissance de la notice d'utilisation.

GB

Thank you for purchasing a **PRO 510 OUTDOOR** table tennis table, the following information will assist you to gain optimum use and life from your table.

Before assembling the table, carefully read the assembly instructions. After assembly, familiarise yourself with the use and safety guidelines provided and make sure all other users are made aware of their contents.

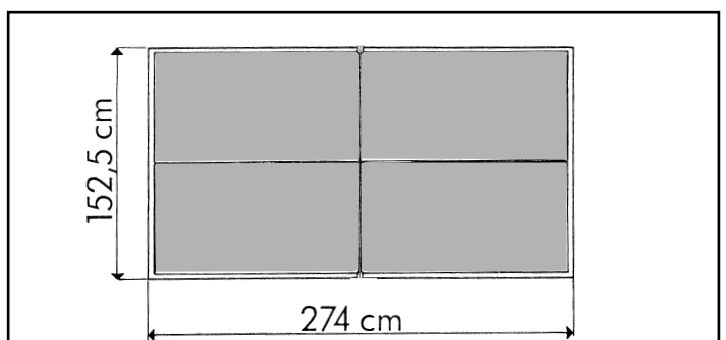
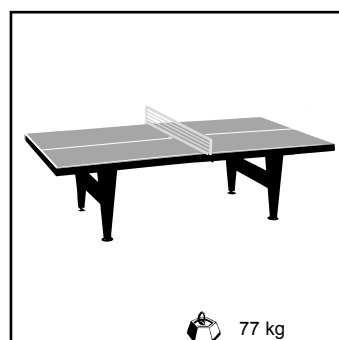
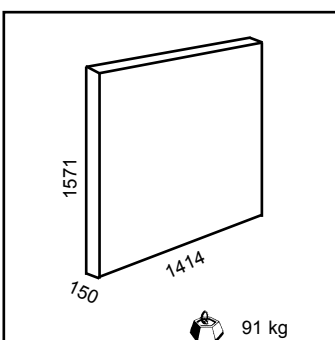
TECHNICAL SPECIFICATION

- ⇒ Tops : 7mm resin laminate with integrated white lines (can be stored outdoors)
- ⇒ Framing : Coated steel 60mm.
- ⇒ Legs : Coated steel 56/200x45mm.
- ⇒ Accessories : net and posts.

In line with our policy of continual product development and improvement, we reserve the right to modify our products from that illustrated without notice.

GENERAL GUIDELINES AND INFORMATION

- ⇒ First, carefully read the assembly instructions provided. Then, following these instructions, the table should be assembled by two adults. Keep the instructions in a safe place for future use, either for maintenance or ordering spare parts (listed on page 8).
- ⇒ To assist when ordering spare parts, please quote the reference of the table, together with the serial number stamped under the playing top.
- ⇒ In accordance with Din 7898, this table is classified in the following use category D "Leisure "Outdoor" ". A bowing of the playing tops of less than 10mm is considered acceptable.
- ⇒ To clean the playing surface we recommend the use of our cleaner ref. 209885.
- ⇒ The rules of Table Tennis and playing techniques are available from bookshops or the National Table Tennis Associations.
- ⇒ Anyone using or handling this table tennis table must follow these illustrated instructions and be fully aware of the operating instructions.



D

Wir bedanken uns für Ihre Wahl und möchten Ihnen einige Ratschläge für den optimalen Gebrauch Ihres TT-Tisches **PRO 510 OUTDOOR** geben.

Vor der Montage bitte die Gebrauchsanweisung genau durchlesen! Vor dem Gebrauch des Tisches bitte die Sicherheitsvorschriften zur Kenntnis nehmen und sie den Spielern mitteilen!

TECHNISCHE DATEN :

- ⇒ **Platten** : Aus Melamin 7mm mit weisser, wetterfester Spielfeldmarkierung (kann im Freien bleiben).
- ⇒ **Rahmen** : Aus lackiertem Stahl 60mm.
- ⇒ **Untergestell** : Aus lackiertem Stahl 56/200x45mm.
- ⇒ **Zubehör** : Netzgarnitur.

Da wir auf ständige Verbesserung des Produktes bedacht sind, behalten wir uns technische und dimensionale Änderungen vor. In diesem Fall kann die vorliegende Gebrauchsanweisung nicht gegen uns verwendet werden.

ALLGEMEINE VORSCHRITTEN

- ⇒ Die Montage ist unter Beachtung unserer Anweisungen von zwei Erwachsenen vorzunehmen. Diese Anleitung ist aufmerksam zu lesen und sorgfältig aufzubewahren. Schlagen Sie hier für die Durchführung der Wartungsarbeiten und für die Bestellung von Ersatzteilen nach, deren Liste auf der 4. Umschlagseite abgedruckt ist.
- ⇒ Zur Erleichterung der Bearbeitung Ihrer Ersatzteilbestellungen geben Sie bitte den Typ des Tisches und die Seriennummer an, die sich auf der Unterseite der Platte befinden.
- ⇒ Gemäss der Norm 7898 gehört dieser Tisch folgender Gattung an Kategorie D " Freizeitsport "Aussen" ". Eine Verformung bei einem Innentisch von 10mm kann nicht als Fabrikationsfehler angesehen werden.
- ⇒ Für die Pflege der Spieloberfläche empfehlen wir Ihnen unseren Tischreiner Art.-Nr. 209885.
- ⇒ Sachbücher über den TT-Sport und seine Spielregeln finden Sie in Ihrer Buchhandlung.
- ⇒ Jeder, der diesen Tisch handhabt oder benutzt, muß die vorliegende Anleitung zur Kenntnis nehmen und die vorstehenden Anweisungen beachten.

NL

Wij danken u voor uw keuze, en geven u hierbij enkele aanwijzingen voor een optimaal gebruik van uw tafel **PRO 510 OUTDOOR**.

Lees deze mededeling aandachtig alvorens over te gaan tot het in elkaar zetten van de tafeltennis-tafel. Lees, voor het gebruik, de veiligheidsvoorschriften en breng uw gebruikers hiervan op de hoogte.

TECHNISCHE EIGENSCHAPPEN :

- ⇒ **Bladen** : gelaagd hars, 7mm, met witte kleurechte banden (bestemd voor buitengebruik).
- ⇒ **Randen** : gelakt staal, 60mm.
- ⇒ **Poten** : gelakt staal 56/200x45mm
- ⇒ **Toebehoren** : de poten en het net.

Omdat wij ons produkt voortdurend verder ontwikkelen, behouden wij ons het recht voor wijzigingen aan te brengen in afmetingen en techniek, zodat aan deze mededeling geen rechten kunnen worden ontleend.

ALGEMENE AANWIJZINGEN

- ⇒ Het uitklappen dient door twee volwassenen en volgens onze aanwijzingen te gebeuren. Lees deze gebruiksaanwijzing aandachtig door en bewaar hem zorgvuldig. Raadpleeg de gebruiksaanwijzing bij onderhoudswerkzaamheden en voor het bestellen van onderdelen volgens de namenlijst op het achterblad.
- ⇒ Ter vereenvoudiging van de behandeling van door u bestelde onderdelen, gelieve type en serienummer van de tafel op te geven (zie onderkant blad).
- ⇒ Volgens DIN norm 7898 behoort deze tafel tot de categorie D " Vrije tijdsport "Outdoor" ". Een vervorming van elk blad minder dan 10mm wordt niet beschouwd als een afwijking.
- ⇒ Voor het onderhoud van het speeloppervlak, raden wij u aan ons schoonmaakmiddel (ref. 209885) te gebruiken, deze heeft een herstellende werking.
- ⇒ Handboeken over tafeltennis als sport zijn in de boekhandel verkrijgbaar.
- ⇒ Een ieder die deze tafel hanteert of gebruikt, dient de instructies gegeven in de hierna verklaarde pictogrammen op te volgen en deze gebruiksaanwijzing te lezen.

I

La ringraziamo per per la sua scelta e le diamo qualche consiglio per l'utilizzo ottimale del tavolo **PRO 510 OUTDOOR**

Prima di cominciare l'assemblaggio leggere attentamente queste istruzioni. Prima dell'utilizzo, prendere conoscenza dei consigli per la sicurezza e comunicarli agli utilizzatori.

CARATTERISTICHE TECNICHE

- ⇒ **Piano** : in resina stratificata di 7mm. con righe bianche inalterabili (concepito per restare all'aperto).
- ⇒ **Bordo** : in acciaio laccato 60mm.
- ⇒ **Gambe** : in acciaio laccato 56/200x45mm.
- ⇒ **Accessori** : sostegni e rete.

Nello sforzo di migliorare continuamente il prodotto, ci riserviamo il diritto di apportare delle modifiche tecniche e dimensionali senza che queste istruzioni ci possano essere opposte.

CONSIGLI DI ORDINE GENERALE

- ⇒ Il montaggio deve essere realizzato da due adulti e conformemente alle nostre istruzioni. Leggere attentamente queste istruzioni e conservare con cura. Fare riferimento a queste per la manutenzione e per ordinare i pezzi di ricambio secondo la nomenclatura in quarta di copertina.
- ⇒ Per facilitare la gestione dei Vostri ordini di pezzi di ricambio, menzionate sempre il modello del tavolo e il numero di serie che trovate sotto al piano.
- ⇒ A norma DIN 7898 questo tavolo appartiene a categoria D " Sport amatoriale "outdoor" ". Una deformazione di ogni piano inferiore a 10mm non può essere considerata un difetto.
- ⇒ Per la manutenzione della superficie di gioco, le consigliamo il nostro spray rigenerante ref. 209885.
- ⇒ Potete trovare in libreria dei manuali di insegnamento del tennistavolo.
- ⇒ Ogni persona che manipola o utilizza questo tavolo deve seguire le istruzioni a fronte e prendere conoscenza delle istruzioni di utilizzo.

SP

Le agradecemos su elección y le damos algunos consejos para que saque el máximo partido a su mesa **PRO 510 OUTDOOR**.

Antes de comenzar el ensamblaje, lea atentamente estas instrucciones y, antes de utilizar la mesa, lea las consignas de seguridad y comuníquelas a los usuarios.

CARACTERISTICAS TECNICAS

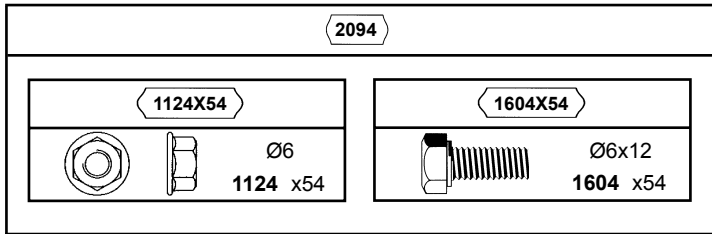
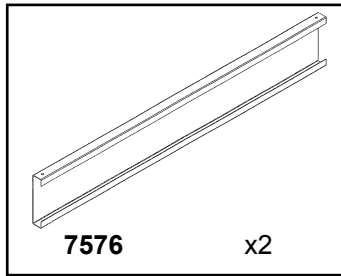
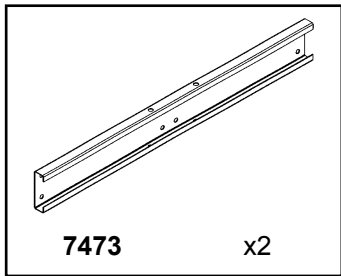
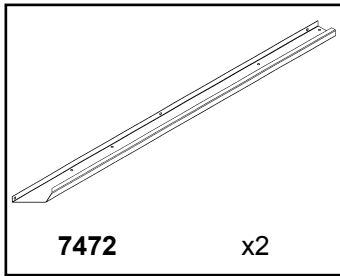
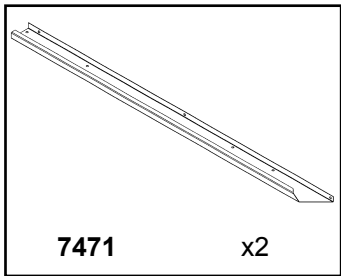
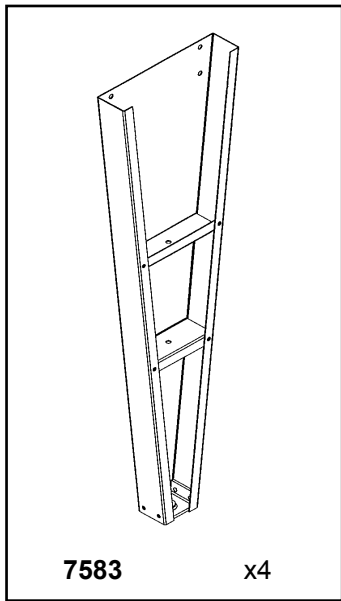
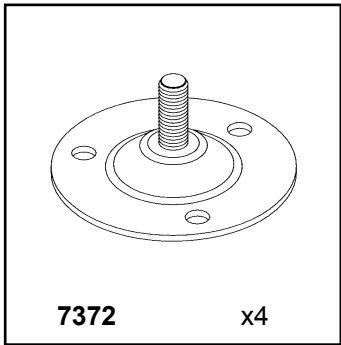
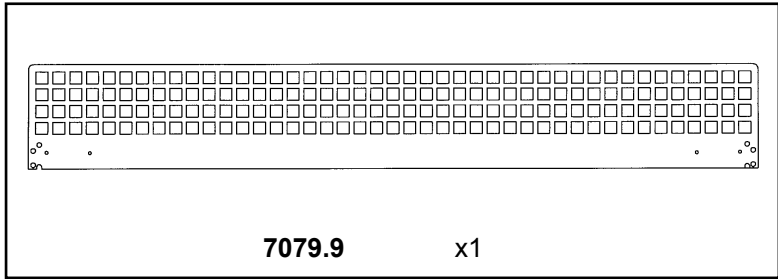
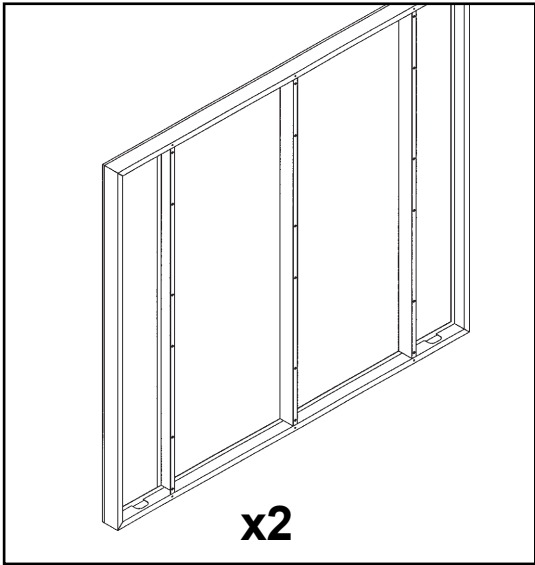
- ⇒ **Tableros** : de resina estratificada de 7mm con bandas blancas inalterables (diseñados para el exterior).
- ⇒ **Marco** : de acero lacado de 60mm.
- ⇒ **Patás** : de acero lacado 56/200x45mm.
- ⇒ **Accesorios** : soportes y red.

Para seguir mejorando el producto, nos reservamos el derecho de efectuar modificaciones técnicas y dimensionales sin que estas instrucciones puedan comprometer nuestra responsabilidad.

CONSIGNAS DE ORDEN GENERAL

- ⇒ El montaje debe ser realizado por dos adultos y de conformidad con nuestras instrucciones. Lea atentamente este manual y consérvelo cuidadosamente. Remítase a él para los trabajos de mantenimiento y sus pedidos de piezas de recambio según la nomenclatura que figura en la contraportada.
- ⇒ Para facilitar el tratamiento de sus pedidos de piezas de recambio, sírvase mencionar el tipo de la mesa y el número de serie que se encuentra bajo el tablero.
- ⇒ Según la norma DIN 7898 esta mesa pertenece a la categoría D " Deporte de ocio "exterior" ". Una deformación de cada tablero inferior a 10mm no puede ser considerada como defecto.
- ⇒ Para el mantenimiento de la superficie de juego le recomendamos nuestro limpiador regenerante ref. 209885
- ⇒ En las librerías encontrará manuales sobre la práctica del tenis de mesa en tanto que deporte.
- ⇒ Toda persona que manipule o utilice esta mesa deberá seguir las instrucciones adjuntas y leer el manual de utilización.

CONTENU DU COLIS	THIS BOX CONTAINS	INHALT DES PAKETS
INHOUD VAN DE DOOS	CONTENUTO DEL CARTONE	CONTENIDO DEL PAQUETE



Notice réf:510OUT/0002



MONTAGE

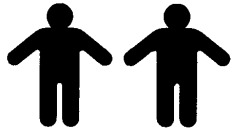
ASSEMBLY

MONTAGE

MONTAGE

MONTAGGIO

MONTAJE



Montage de toutes les phases à 2 personnes.
Assembly during all stages with 2 people.
Für die Montage sind 2 Personen von Vorteil.

Montage van alle fasen met 2 personen.
Il montaggio richiede 2 persone in tutte le fasi.
Montaje de todas las fases a 2 personas.



10

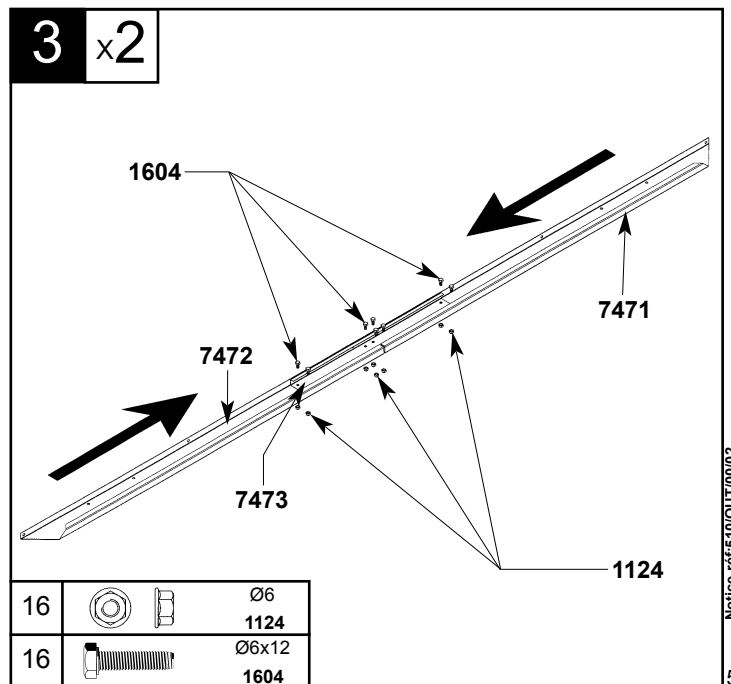
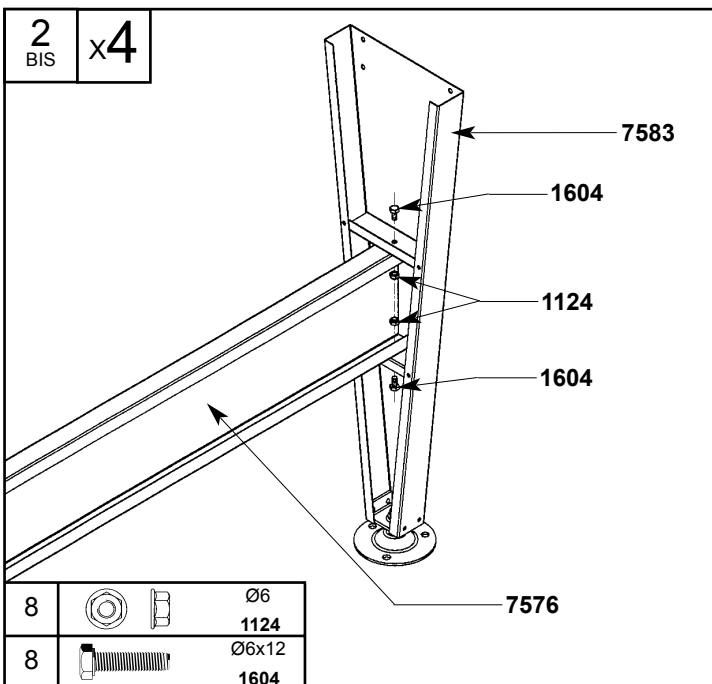
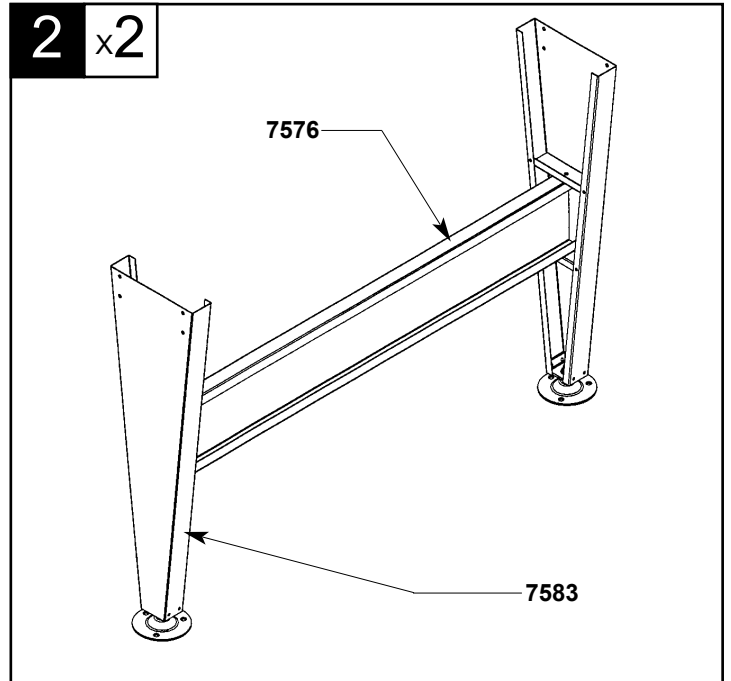
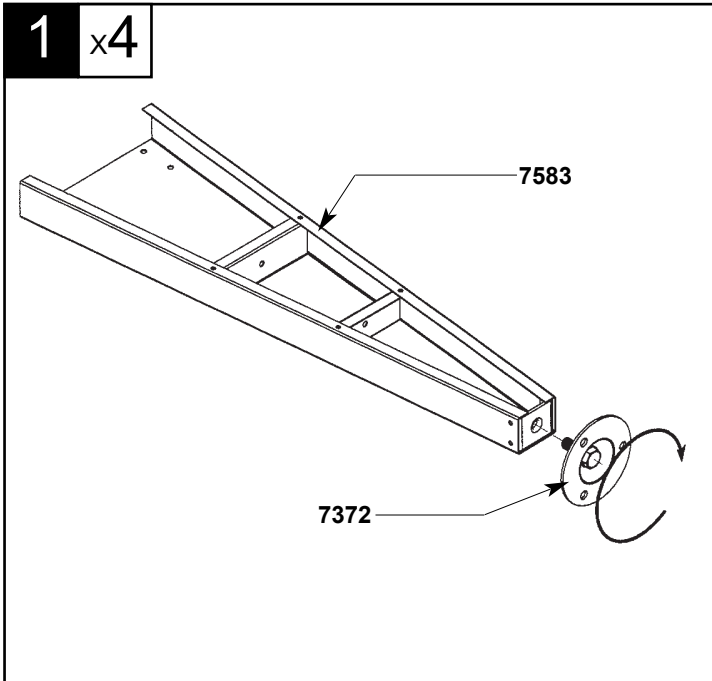


10

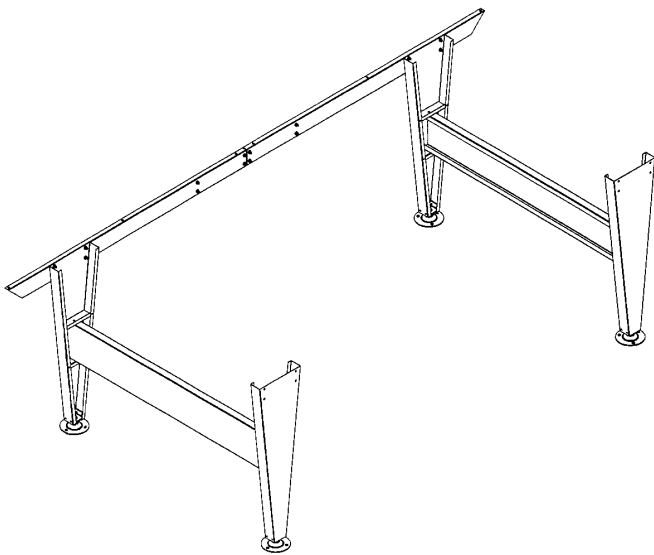
x2

Repetir l'opération (x) fois
Repeat operation (x) times
Wiederholen Sie diesen Vorgang (x) mal

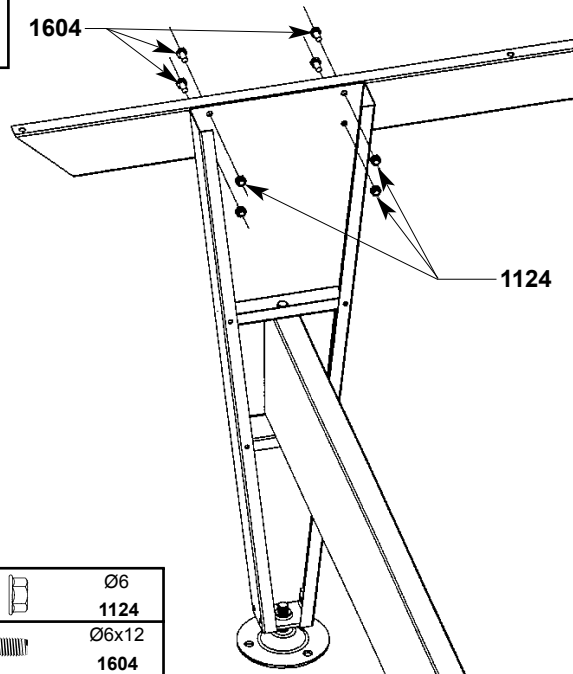
Deze handeling (x) maal herhalen
Operazione da ripetere (x) volte
Repetir la operacion (x) veces






4 x2

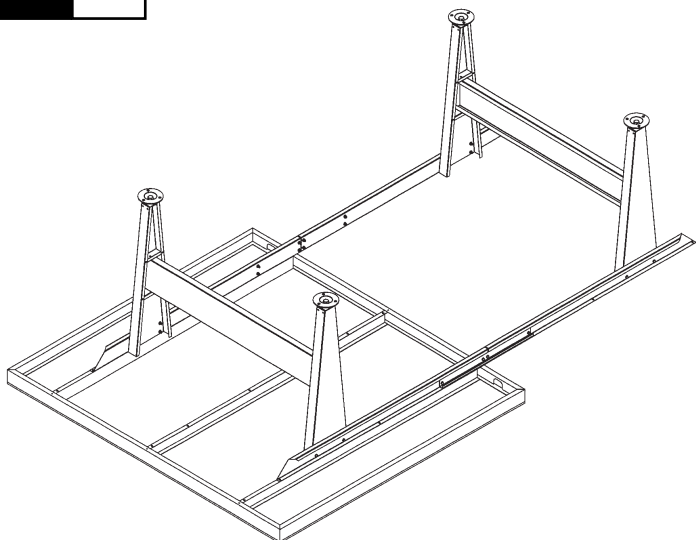


4 BIS x4

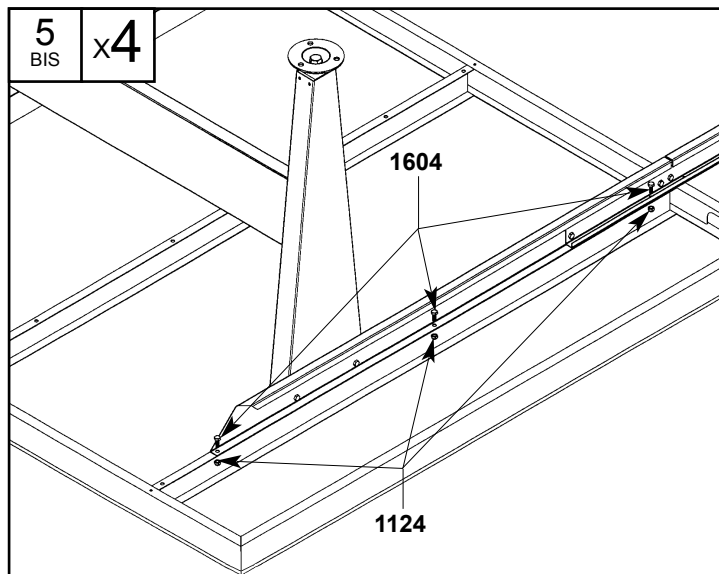





16		Ø6
		1124
16		Ø6x12
		1604

5 x2

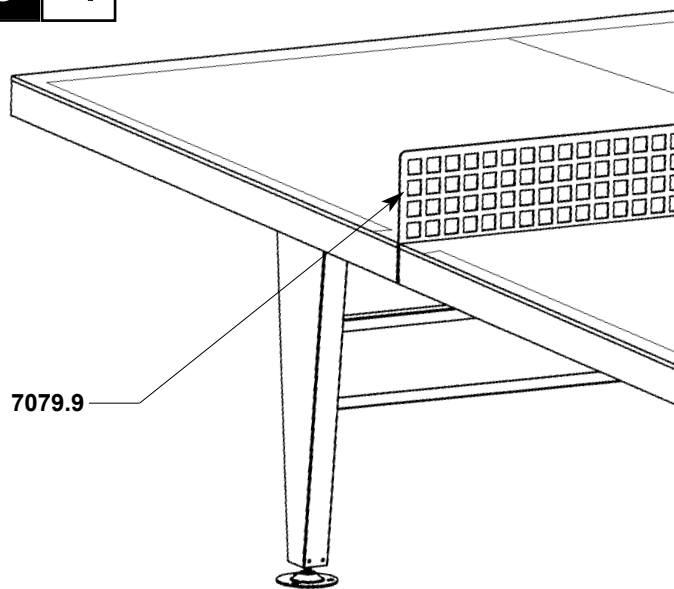


5 BIS x4



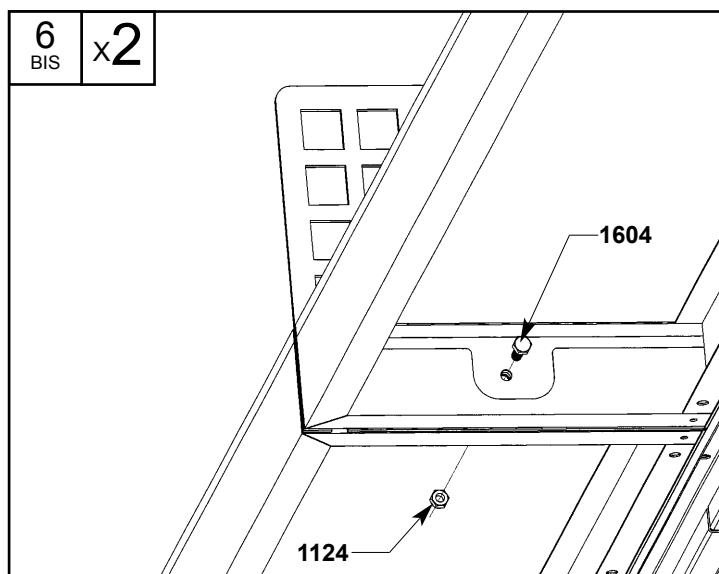
12		Ø6
		1124
12		Ø6x12
		1604




6 x1

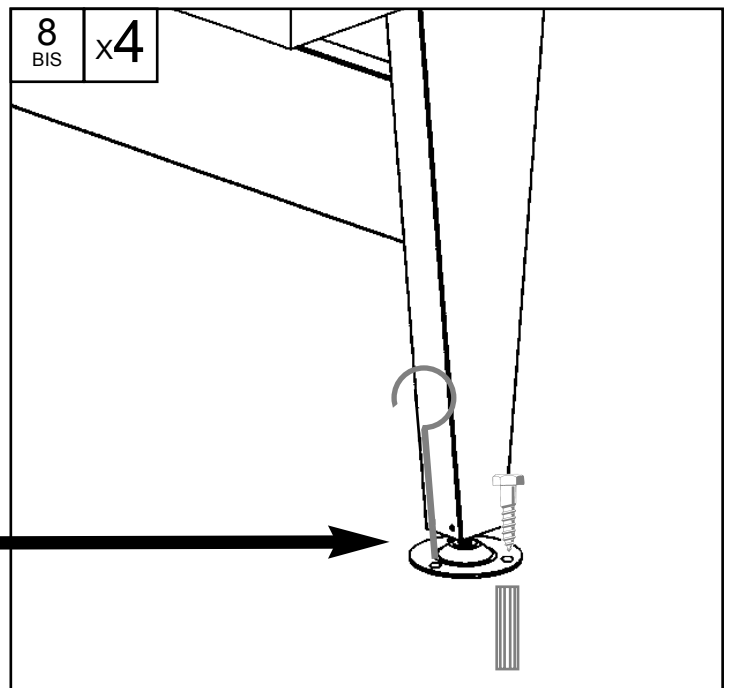
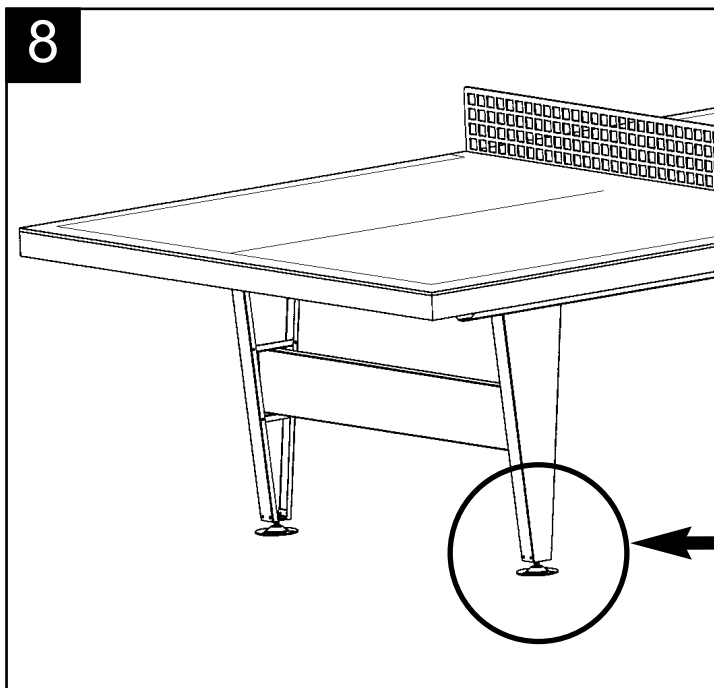


7079.9

6 BIS x2



2		Ø6
		1124
2		Ø6x12
		1604



F Conseil : Sans fixation la table peut basculer au vent et se détériorer. Elle peut aussi être déplacée. Nous vous conseillons de la fixer au sol par les trous prévus sur chaque patin.
Les éléments de fixation ne sont pas fournis et doivent être adaptés à la nature du sol. (Vis, chevilles, fiches comme celles utilisées pour le camping).

GB Recommended : In windy weather, this table if not fixed to the ground, could blow over and be damaged. It could also move. We recommend that the table should be anchored to the ground through the holes on the fixing plates. Ground fixings are not provided and suitable ones should be used depending on ground conditions. (screws, bolts, pegs, etc...)

D Ratschlag : Ohne Befestigung kann der Tisch durch den Wind umkippen und beschädigt werden. Er kann sich auch verschieben. Wir empfehlen Ihnen, das Gestell an den dafür vorgesehenen Löcher im Boden zu verankern. Die Befestigungsteile werden nicht mitgeliefert, sondern müssen der jeweiligen Bodenbeschaffenheit angepasst werden (Schrauben, Dübel, Pfahl wie beim Camping üblich).

NL Advies : Als u de tafel niet vastzet kan hij kantelen en beschadigen, of van zijn plaats raken. Wij raden u daarom aan om hem vast te zetten in de grond door gebruik te maken van de gaten die in elke poot zijn aangebracht. (d.m.v. schroeven, pennen, of tentharingen). De benodigdheden hiervoor worden niet meegeleverd en dienen aangepast te worden aan het grondoppervlak.

I Consiglio : Senza fissaggio, il tavolo può ribaltarsi e deteriorarsi. Esso può anche essere spostato. Vi consigliamo di fissarlo al suolo attraverso i fori posti in ciascun piede. Gli elementi per il fissaggio non sono forniti e devono essere adattati alla natura del suolo. (Viti, perni, picchetti come quelli utilizzati per il campeggio).

SP Consejo : Sin fijación, la mesa puede bascular con el viento y deteriorarse. También puede desplazarse. Así pues, le aconsejamos que la fije al suelo por medio de los tres orificios previstos en cada patín. Los elementos de fijación no se suministran y deben estar adaptados al tipo de suelo (tornillos, tacos o piquetas como las utilizadas para el camping).

PRO 510 OUTDOOR

Réf 125105 Outdoor Bleu / Blue / Blau / Blauw / Blu / Azul

Réf 125106 Outdoor Vert / Green / Grün / Groen / Verde / Verde

NOMENCLATURE DES PIÈCES DÉTACHÉES	SPARE PARTS LIST	VERZEICHNIS DER ERSATZTEILE
LIJST VAN ONDERDELEN	NOMENCLATURA DEI PEZZI DI RICAMBIO	NOMENCLATURA DE LAS PIEZAS DE RECAMBIO

